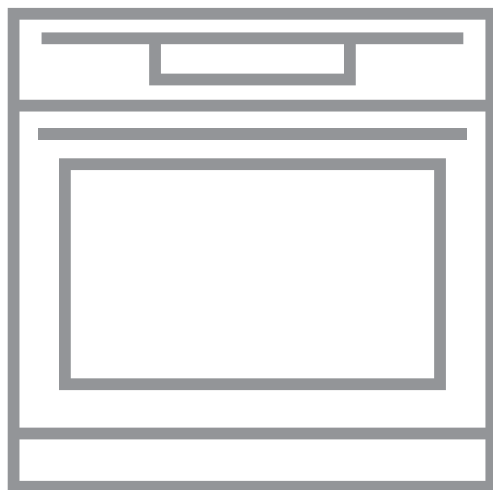


# USER MANUAL



## תוכן

2	1. מידע על בטיחות.....
4	2. הוראות בטיחות.....
6	3. תיאור המוצר.....
6	4. הכנה לשימוש ראשון.....
7	5. שימוש יומיומי.....
8	6. פעולות שעון.....
9	7. השימוש באבזרים.....
11	8. פעולות נוספות.....
11	9. עצות וטיפים.....
22	10. שמירה וניקוי.....
24	11. איתור תקלות.....
25	12. התקנה.....
27	13. יעילות אנרגיה.....

## לתוצאות מושלמות

תודה על שבחרת במוצר זה של AEG. יצרנו אותו כדי להעניק לך ביצועים מושלמים למשך שנים רבות, עם טכנולוגיות חדשניות שמסייעות להקל על החיים - תכונות שלא תוכל למצוא במכשירים רגילים. אנא הקדש מספר דקות לקריאה, כדי למצות את המיטב שהמוצר יכול לספק.

בקר באתר האינטרנט שלנו כדי:

לקבלת עצות הנוגעות לשימוש, עלונים, עזרה בפתרון בעיות ומידע לגבי שירות: [www.aeg.com/webselfservice](http://www.aeg.com/webselfservice)



לרשום את המוצר שרכשת כדי לקבל שירות טוב עוד יותר: [www.registeraeg.com](http://www.registeraeg.com)



לרכוש אבזרים, חלקים מתכלים וחלפים מקוריים עבור המכשיר שברשותך: [www.aeg.com/shop](http://www.aeg.com/shop)



## שירות לקוחות

השתמש תמיד בחלקי חילוף מקוריים. בעת הפנייה למרכז השירות המורשה, ודא כי ברשותך הנתונים הבאים: הדגם, מספר המוצר (PNC), המספר הסידורי.

ניתן למצוא את המידע על לוחית הדירוג.

⚠ אזהרה / זהירות - נתוני בטיחות

ⓘ מידע כללי ועצות

📄 מידע סביבתי

התנאים עשויים להשתנות ללא הודעה

## 1. ⚠ מידע על בטיחות

לפני ההתקנה והשימוש במכשיר, קרא בעיון את ההוראות המצורפות. היצרן אינו אחראי לכל פציעה או נזק שייגרמו

כתוצאה מהתקנה לא נכונה או משימוש לא נכון. שמור תמיד את ההוראות במקום בטוח ונגיש, לשימוש עתידי.

## 1.1 בטיחות ילדים ואנשים מוגבלים

- השימוש במכשיר זה מותר לילדים מגיל 8 ומעלה ולאנשים בעלי מוגבלות גופנית, חושית או שכלית או לאנשים חסרי ניסיון וידע, אם הדבר נעשה תחת פיקוח או אם ניתנה להם הדרכה לגבי שימוש בטוח במכשיר, ובתנאי שהם מבינים את הסיכונים הקשורים לשימוש.
- אין להתיר לילדים לשחק במכשיר.
- הרחק את כל חומרי האריזה מהישג ידם של ילדים ודאג לסילוקם כנדרש.
- יש להרחיק ילדים וחיות מחמד מהמכשיר כאשר הוא פועל או כאשר הוא מתקרר. חלק מהחלקים חמים.
- אם יש במכשיר התקן לבטיחות ילדים, יש להפעיל אותו.
- אין לאפשר לילדים לבצע פעולות ניקוי ותחזוקת משתמש במכשיר ללא השגחה.
- יש להרחיק ילדים בני 3 ומטה מהמכשיר כאשר הוא פועל.

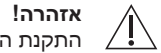
## 1.2 בטיחות כללית

- התקנת המכשיר והחלפת הכבל ייעשו רק על ידי אדם מוסמך.
- אזהרה: המכשיר והחלקים הנגישים בו מתחממים במהלך ההפעלה. יש להיזהר שלא לגעת בחלקים שמתחממים. יש להרחיק ילדים מתחת לגיל 8, אלא אם כן הם בפיקוח צמוד.
- השתמש תמיד בכפפות מיוחדות לתנורים כדי להוציא או להכניס אביזרים או כלי בישול.
- לפני ביצוע פעולת תחזוקה כלשהי, נתק את המכשיר מאספקת החשמל.
- ודא כי המכשיר כבוי לפני החלפת נורת התאורה, כדי למנוע סכנת התחשמלות.
- אין להשתמש בניקוי קיטור לניקוי המכשיר.
- אין להשתמש בחומרי ניקוי שוחקים או בגירוד במכשירים מתכתיים לניקוי דלת הזכוכית משום שאלה עלולים לשרוט את פני השטח ואף לנפץ את הזכוכית.
- אם כבל אספקת המתח פגום, החלפתו חייבת להתבצע על ידי היצרן, נציג מטעם מרכז השירות המורשה, או גורם מוסמך דומה, כדי למנוע סכנת התחשמלות.

- כדי להסיר את תומכי הרשתות, ראשית משוך והסר את החלק הקדמי של תומך הרשתות מהדפנות הצדדיות ואחר כך את החלק האחורי שלו. התקן את תומכי הרשתות במקומם בסדר פעולות הפוך.

## 2. הוראות בטיחות

### 2.1 התקנה



**אזהרה!**  
התקנת המכשיר תיעשה רק על ידי אדם מוסמך.

- אל תניח לכבל המתח לבוא במגע או להתקרב לדלת המכשיר, בפרט כאשר הדלת חמה.
- התקני ההגנה מהתחשמלות של רכיבי חשמל חשופים או רכיבים מצופי בידוד חייבים להיות מחוזקים באופן שאינו מאפשר להסיר אותם ללא שימוש בכלים.
- חבר את תקע החשמל לשקע חשמל בסיוע ההתקנה בלבד. ודא שקיימת גישה לתקע החשמלי לאחר ההתקנה.
- אם שקע החשמל רופף, אל תחבר אליו את התקע.
- אין למשוך בכבל המתח כדי לנתק את המכשיר מהחשמל. הקפידו תמיד למשוך את התקע.
- השתמש רק בהתקני בידוד מתאימים: קו חשמל המגן מפני נפילת מתח, נתיכים (נתיכי הברגה המנותקים מהמחזיק), מפסקי דלף וממסרי מגע.
- על תשתית החשמל להיות מצוידת בהתקן בידוד לכלול שקע בעל פתחים ברוחב מינימלי של 3 מ"מ.
- מכשיר זה עומד בהוראות הבאות של המועצה האירופאית.
- סלק את כל חלקי האריזה.
- אין להתקין מכונה שניזוקה או להשתמש בה.
- פעל על פי הוראות ההתקנה שסופקו עם המכונה.
- היזהר תמיד בעת הזזת המכונה, שכן היא כבדה. השתמש תמיד בכפפות בטיחות ובנעליים סגורות.
- אל תמשוך את המכשיר מהידית.
- שמור על מרחקי המינימום ממכשירים אחרים.
- ודא כי המכשיר מותקן מתחת למבנים בטוחים ובסמיכות אליהם.
- צדי המכשיר חייבים להישאר סמוכים למכשירים או ליחידות בגובה זהה לגובה המכשיר.
- המכשיר מצויד במערכת קירור חשמלית. היא מוכרחה להיות מופעלת באמצעות רשת החשמל.


### 2.2 חיבור לחשמל



**אזהרה!**  
Risk of fire and electric shock.

- כל החיבורים החשמליים צריכים להתבצע על ידי חשמלאי מוסמך.
- יש להאריך את המכשיר.
- ודא כי הפרמטרים שמופיעים על לוחית הדירוג תואמים לדירוגים החשמליים של רשת החשמל הביתית.
- הקפידו תמיד להשתמש בשקע מוגן התחשמלות שהותקן כהלכה.
- אל תשתמש במתאמים מפצלים או בכבלים מאריכים.
- היזהר שלא לגרום נזק לכבל המתח ולתקע החשמל. אם יש צורך להחליף את כבל החשמל של המכשיר, הדבר חייב להתבצע על ידי מרכז השירות המורשה שלנו.
- **אזהרה!**  
Risk of injury, burns and electric shock or explosion
- המכשיר נועד לשימוש ביתי בלבד.
- אין לבצע כל שינוי במפרט הטכני של המכונה.
- ודא שפתחי האווורור אינם חסומים.
- אין להשאיר את המכשיר ללא השגחה בעת פעולתו.
- הפסק את פעולת המכשיר לאחר כל שימוש.
- היזהר בעת פתיחת דלת המכשיר כאשר המכשיר בפעולה. המכשיר עלול לפלוט אוויר חם.
- אין להפעיל את המכשיר בידיים רטובות או כאשר הוא בא במגע עם מים.
- אין להפעיל לחץ לפתיחת דלת המכשיר.


### 2.3 שימוש

- אין להשתמש במכשיר כמשטח עבודה או כמשטח אחסון.
  - פתח את דלת המכשיר בהירות. השימוש ברכיבים המכילים אלקוהול עלול לגרום לתערובת של אוויר ואדי כוהל.
  - אין לאפשר מגע של ניצוצות או של להבה חשופה במכשיר בעת פתיחת הדלת.
  - אין להכניס למכשיר או להניח בקרבתו מוצרים או פריטים דליקים הספוגים בחומרים דליקים.
- אזהרה!** 
- סכנה לגרימת נזק למכשיר.
- כדי למנוע נזק לאמייל או שינויים בצבע שלו:
    - אל תניח ישירות על תחתית המכשיר אביזרי בישול או עצמים אחרים שתכניס לתוכו.
    - אל תניח רדיד אלומיניום ישירות על גבי התחתית של חלל התנור.
    - אל תניח מים ישירות בתוך המכשיר כשהוא חם.
    - אל תשמור מזון או כלים לחים בתוך המכשיר לאחר סיום הבישול.
    - היזהר בעת הסרת והתקנת האביזרים.
  - שינוי צבע האמייל או הנירוסטה אינו פוגע בביצועי המכשיר.
  - לעוגות לחות - השתמש בתבנית עמוקה. מיצי פירות עלולים לגרום לכתמים שלא ניתן להסירם.
  - המכשיר נועד לשימושי בישול בלבד. אין להשתמש במכשיר למטרות אחרות, כמו למשל חימום החדר.
  - את פעולת הבישול יש לבצע תמיד כשדלת התנור סגורה.
  - במקרה שהמכשיר מותקן מאחורי פאנל ריהוט (למשל, דלת) ודא שהדלת לעולם אינה סגורה כשהמכשיר פועל. חום ולחות עלולים להצטבר מאחורי פאנל ריהוט סגור ולגרום כתוצאה מכך לנזק למכשיר, לדירה ולרצפה. אל תסגור את פאנל הריהוט עד שהמכשיר התקרר לחלוטין לאחר השימוש.


## 2.4 שמירה וניקוי

- לפני פעולות תחזוקה, כבה את המכשיר ונתק את כבל החשמל משקע החשמל.
- ודא כי המכשיר קר. ישנה סכנה לשבירת לוחות הזכוכית.
- החלף באופן מידי את לוחות הזכוכית של הדלת אם הם פגומים. צור קשר עם מרכז השירות המורשה.
- שלוף את הדלת מהמכשיר בהירות. הדלת כבדה!
- יש לנקות את המכשיר בקביעות כדי למנוע בלאי של החומר של פני השטח.
- יש לנקות את המכשיר בעזרת סמרטוט רך ולח. יש להשתמש רק בחומרי ניקוי ניטרליים. אין להשתמש במוצרים שוחקים, כריות ניקוי שוחקות, ממיסים או חפצי מתכת.
- אם אתה משתמש בתרסיס לתנור, פעל על פי הוראות הבטיחות שעל גבי האריזה.
- אין לנקות את האמייל הקטליטי (אם ישנו) עם אף חומר ניקוי.

## 2.5 תאורה פנימית


- אזהרה!** 
- Risk of electric shock.
- נורת התאורה או מנורת ההלוגן במכשיר זה היא מסוג המתאים למכשירים ביתיים בלבד. אין להשתמש בה כדי להאיר את הבית.
  - לפני החלפת הנורה, נתק את המכשיר מאספקת החשמל.
  - השתמש אך ורק בנורות בעלות מפרט זהה.

## 2.6 סילוק

- אזהרה!** 
- קיימת סכנה לפציעה או חנק.
- נתק את המכשיר מאספקת החשמל.
  - חתוך את כבל אספקת המתח קרוב למכונה וסלק אותו.
  - הסר את סגר הדלת כדי למנוע מילדים ומחיות מחמד מלהינעל בתוך המכשיר.

## 2.7 שירות

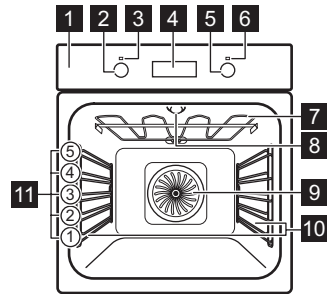
- כדי לתקן את המכשיר, צור קשר עם מרכז שירות מורשה.
- השתמש אך ורק בחלקי חילוף מקוריים.

- אזהרה!** 
- סכנה לפציעה, דליקה או גרימת נזק למכשיר.

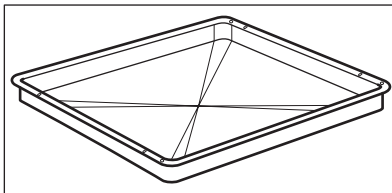
### 3. תיאור המוצר

#### 3.1 סקירה כללית

- 1 לוח הבקרה
- 2 כפתור לפעולות התנור
- 3 נורת / סמל פעולת המכשיר
- 4 מתכנת אלקטרוני
- 5 כפתור הטמפרטורה
- 6 מחוון / סמל הטמפרטורה
- 7 גוף חימום
- 8 נורה
- 9 מאורר
- 10 תומכי רשתות, ניתנים להסרה
- 11 מיקומי מדפים

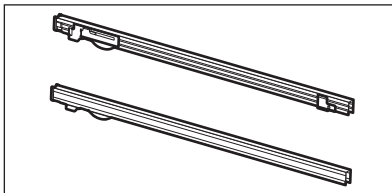


#### תבנית גריל / צלייה



לאפייה ולצלייה או כתבנית לאיסוף שומן.

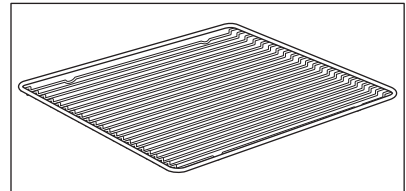
#### מסילות טלסקופיות



עבור מדפים ותבניות.

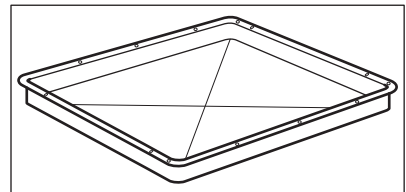
#### 3.2 אביזרים

##### מדף רשת



לכלי בישול, תבניות לעוגות, צליית בשר.

##### תבנית אפייה



לעוגות וביסקוויטים.

### 4. הכנה לשימוש ראשון

#### 4.1 ניקוי ראשוני

הסר מהתנור את כל האביזרים ותומכי הרשתות הניתנים להסרה.

עיין בפרק "טיפול וניקוי".



אזהרה!  
עיין בפרקי הבטיחות.



כדי להגדיר את השעה ביום, עיין בפרק "פעולות שעון".



חזרו את האביזרים ותומכי הרשתות בחזרה למקומם.

נקה את התנור ואת האביזרים לפני השימוש הראשון.

## 5. שימוש יומיומי

1. סובב את כפתור פעולות התנור ובחר פעולת תנור כלשהי.
2. סובב את כפתור הטמפרטורה כדי לבחור טמפרטורה.
3. כדי לכבות את התנור, סובב את כפתור פעולות התנור ואת כפתור הטמפרטורה למצב כבוי.  
הנורה נדלקת כאשר התנור פועל.

**אזהרה!**  
עיינו בפרקי הבטיחות.



### 5.1 כפתורים נשלפים

כדי להשתמש במכשיר, לחץ על כפתור הבקרה. כפתור הבקרה יוצא ממקומו.

### 5.2 הפעלת התנור וכיבוי

### 5.3 פעולות תנור

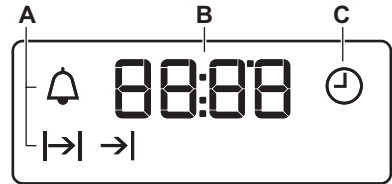
שימוש	פעולת התנור
המכשיר במצב כבוי.	מצב כבוי (Off) <b>0</b>
להפעלת הנורה ללא פעולת בישול.	קל
לאפייה בו-זמנית ב-3 מפלסים לכל היותר ולייבוש מזון. קבע את טמפרטורות התנור כך שתהיינה ב-20°C עד 40°C נמוכות יותר מאשר ב-'חימום עליון/תחתון'	בישול עם מאוורר טורבו
לאפייה במפלס אחד להשגת השחמה אינטנסיבית יותר ותחתית פריכה. קבע את טמפרטורות התנור כך שתהיינה ב-20°C עד 40°C נמוכות יותר מאשר ב-'חימום עליון/תחתון'	הגדרת פיצה
לאפייה ולצלייה במפלס אחד.	בישול קונבנציונלי (חימום עליון/תחתון)
לאפיית עוגות בעלות תחתית פריכה ולשימור מזון.	חימום תחתון
פעולה זו יכולה לשמש להפשרת מזון קפוא, כגון ירקות ופירות. זמן ההפשרה תלוי בכמות ובגודל של המזון הקפוא.	הפשרה
לצליית פריטי מזון שטוחים ולקליית לחם.	גריל
לצליית פריטי מזון שטוחים בכמויות גדולות, ולקליית לחם.	גריל מהיר
לצליית נתחי בשר גדולים או עוף עם עצמות במפלס אחד. כמו כן, להקרמה ולהשחמה.	גריל טורבו

הנורה עשויה לכבות אוטומטית  
בטמפרטורה שמתחת ל-60°C.  
במהלך פעולות תנור מסוימות.



## 5.4 תצוגה

- A. מחווני פעולה
- B. תצוגת שעה
- C. מחוון פעולה



## 5.5 כפתורים

שדה חיישן / לחצן	פעולה	תיאור
—	סימן מינוס	לקביעת השעה.
⌚	שעון	לקביעת פעולת שעון.
+	סימן פלוס	לקביעת השעה.

## 6. פעולות שעון

### 6.1 טבלת פעולות השעון

פעולת שעון	שימוש
⌚ שעה	משמש להגדרה, לשינוי או לבדיקת השעה.
→	משמש להגדרת משך הזמן שהמכשיר יפעל.
→	כדי להגדיר מתי המכשיר יכבה.
→  →	לשילוב בין הפעולות 'משך' ו-'סיום'.
🔔 טיימר	לקביעת זמן לספירה לאחור. לפעולה זו אין כל השפעה על פעולת המכשיר. ניתן להגדיר את 'הטיימר' בכל עת, גם כאשר המכשיר כבוי.

לחץ על — או על + כדי לכוון את השעה הנכונה.  
אחרי חמש שניות בערך, ההבהוב ייפסק ובתצוגה תופיע השעה שהגדרת.  
כדי לשנות את השעה, לחץ על ⌚ שוב ושוב עד שהמחוון ⌚ יתחיל להבהב.

### 6.2 הגדרת השעה. שינוי השעה

עליך לכוון את השעה לפני הפעלת התנור.





המחוון ⌚ מהבהב כאשר אתה מחבר את המכשיר לחשמל, בזמן הפסקת חשמל או כאשר הטיימר אינו מוגדר.





### 6.3 הגדרת 'משך'

1. הגדרת פעולת תנור וטמפרטורה.
  2. לחץ על  שוב ושוב עד שהמחון  יתחיל להבהב.
  3. לחץ על  או על  כדי להגדיר את 'משך' הזמן.
  - התצוגה מראה .
  4. כאשר הזמן מסתיים, המחון  מהבהב ונשמע צליל. המכשיר כבה באופן אוטומטי.
  5. לחץ על כפתור כלשהו כדי להפסיק את הצליל.
  6. סובב את כפתור פעולות התנור ואת כפתור הטמפרטורה למצב כבוי.
3. לחץ על  או על  כדי להגדיר את 'משך' הזמן.
  4. לחץ על .
  5. לחץ על  או על  כדי להגדיר את שעת ה-'סיום'.
  6. לחץ על  לאישור.
- המכשיר מופעל אוטומטית מאוחר יותר, פועל לאורך 'משך' הזמן שהוגדר ומסיים את פעולתו בשעה שהוגדרה ל-'סיום'. בשעה שהוגדרה, יישמע צליל.
7. המכשיר כבה באופן אוטומטי. לחץ על לחצן כלשהו כדי להפסיק את הצליל.
  8. סובב את כפתור פעולות התנור ואת כפתור הטמפרטורה למצב כבוי.



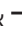


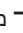
### 6.6 הגדרת הטיימר (ספירה לאחור).

1. לחץ על  שוב ושוב עד שהמחון  יתחיל להבהב.
  2. לחץ על  או על  כדי להגדיר את השעה המתאימה.
- הטיימר (ספירה לאחור) יתחיל לפעול באופן אוטומטי כעבור 5 שניות.
3. בתום הזמן שהוגדר, יישמע צליל. לחץ על כפתור כלשהו כדי להפסיק את הצליל.
  4. סובב את כפתור פעולות התנור למצב כבוי.



### 6.7 ביטול פעולות השעון

1. לחץ שוב ושוב על  עד שהמחון של הפעולה הרצויה יתחיל להבהב.
2. לחץ באופן ממושך על . פעולת השעון נכבית אחרי כמה שניות.


### 6.4 הגדרת 'סיום'

1. הגדרת פעולת תנור וטמפרטורה.
2. לחץ על  שוב ושוב עד שהמחון  יתחיל להבהב.
3. לחץ על  או על  כדי להגדיר את השעה.
- התצוגה מראה .
4. כאשר הזמן מסתיים, המחון  מהבהב ונשמע צליל. המכשיר כבה באופן אוטומטי.
5. לחץ על לחצן כלשהו כדי להפסיק את הצליל.
6. סובב את כפתור פעולות התנור ואת כפתור הטמפרטורה למצב כבוי.

### 6.5 הגדרת 'זמן השהיה'

1. הגדרת פעולת תנור וטמפרטורה.
2. לחץ על  שוב ושוב עד שהמחון  יתחיל להבהב.

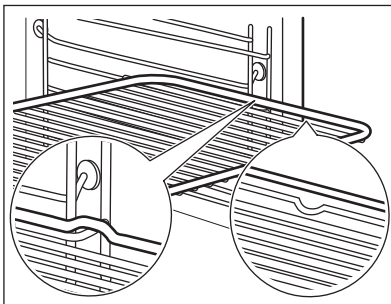
## 7. השימוש באביזרים

אזהרה!  עיין בפרקי הבטיחות.

### 7.1 הכנסת האביזרים

מדף רשת:

דחוף את המדף בין חריצי העזר של תומכי המדף וודא שהרגליים מצביעות כלפי מטה.

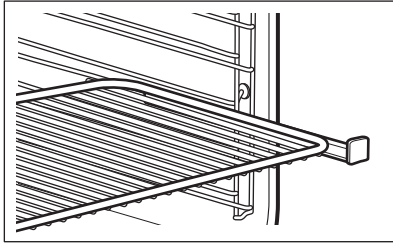


תבנית אפיה / תבנית עמוקה:

מדף רשת:

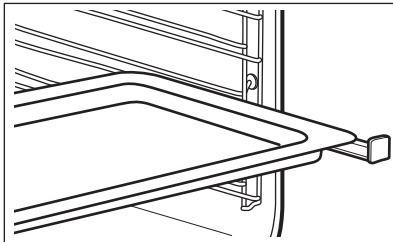
הנח את מדף הרשת על המסילות  
הטלסקופיות, כך שהרגליות פונות כלפי מטה.

המסגרת הגבוהה שמסביב למדף  
הרשת היא אמצעי מיוחד למניעת  
החלקה של כלי בישול.



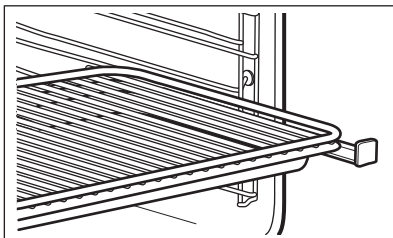
תבנית עמוקה:

הנח את התבנית העמוקה על המסילות  
הטלסקופיות.

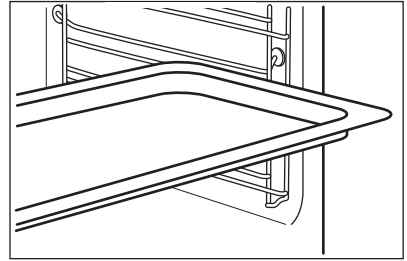


מדף הרשת ותבנית הצלייה העמוקה ביחד:

הנח את מדף הרשת ואת התבנית העמוקה יחד  
על המסילות הטלסקופיות.

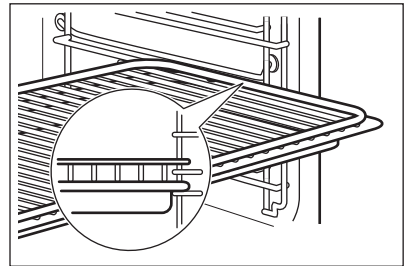


דחף את תבנית האפייה / התבנית העמוקה בין  
חריצי העזר של תומכי המדף.



מדף רשת ותבנית אפייה / תבנית עמוקה יחד:

דחף את תבנית האפייה / התבנית העמוקה בין  
חריצי העזר של תומכי המדף ואת מדף הרשת  
על חריצי העזר למעלה.



חריצים קטנים בחלק העליון  
מיועדים להגביר את הבטיחות.  
החריצים גם משמשים הגנה  
ממשיכה עד הסוף. השפה  
הגבוהה סביב המדף מונעת מכלי  
בישול להחליק מעל המדף  
וליפול.



## 7.2 מסילות טלסקופיות - הכנסת האביזרים

באמצעות המסילות הטלסקופיות ניתן לשים  
ולהסיר את המדפים בקלות רבה יותר.

**זהירות!**

אין לנקות את המסילות  
הטלסקופיות במדיח הכלים. אין  
לשמן את המסילות  
הטלסקופיות.



**זהירות!**

ודא שאתה דוחף את המסילות  
הטלסקופיות באופן מלא לתוך  
התנור לפני שאתה סוגר את דלת  
התנור.



## 8. פעולות נוספות

### 8.1 מאורר קירור

כאשר התנור פועל, מאורר הקירור נכנס אוטומטית לפעולה כדי לשמור על קירור

משטחי התנור. אם תכבה את התנור, המאורר יכול להמשיך לפעול עד להתקררות התנור.

## 9. עצות וטיפים



**אזהרה!**  
עייין בפרקי הבטיחות.



הטמפרטורה זמני האפייה בטבלאות הם לצורכי הנחיה בלבד. הם תלויים במתכונים ובאיכותם וכמותם של הרכיבים שבשימוש.

### 9.2 אפייה

- השתמש בטמפרטורה הנמוכה יותר בפעם הראשונה.
- אם אתה אופה עוגות במספר מפלסים, ניתן להאריך את זמני האפייה ב-10-15 דקות.
- מאפים ועוגות בגבהים שונים לא תמיד משחיימים בקצב אחיד. אין צורך לשנות את הגדרת הטמפרטורה אם מתרחשת השחמה בלתי אחידה. ההבדלים בהשחמה ייעלמו במהלך האפייה.
- מגשים ותבניות עלולים להתעוות בזמן האפייה בתנור. העיוותים ייעלמו לאחר שהם יתקררו.

### 9.1 הצד הפנימי של הדלת

**בדגמים מסוימים, בצד הפנימי של הדלת ניתן למצוא:**

- את המספרים של מפלסי המדפים.
- מידע אודות פעולות התנור, מפלסי המדפים המומלצים והטמפרטורות המומלצת למאכלים מסוגים שונים.

### 9.3 עצות לאפייה

תוצאות האפייה	סיבה אפשרית	תיקון
תחתית העוגה לא הושחמה מספיק.	מיקום המדף אינו נכון.	הנח את העוגה במפלס נמוך יותר.
העוגה שוקעת ונרטבת או מתמלאת גושים.	טמפרטורת התנור גבוהה מדי.	באפייה הבאה הגדר טמפרטורת תנור מעט נמוכה יותר.
העוגה שוקעת ונרטבת או מתמלאת גושים.	זמן האפייה קצר מדי.	הארך את זמן האפייה. <b>לא ניתן לקצר את זמני האפייה באמצעות הגברת הטמפרטורה.</b>
העוגה שוקעת ונרטבת או מתמלאת גושים.	יש כמות גדולה מדי של נוזלים בתערובת.	השתמש בכמות נוזלים קטנה יותר. שים לב לזמני הערבוב, במיוחד אם אתה משתמש במכשיר ערבוב.
העוגה יבשה מדי.	טמפרטורת התנור נמוכה מדי.	באפייה הבאה הגדר טמפרטורת תנור גבוהה יותר.
העוגה יבשה מדי.	זמן האפייה ארוך מדי.	באפייה הבאה הגדר זמן אפייה קצר יותר.
העוגה משחימה בצורה לא אחידה.	טמפרטורת התנור גבוהה מדי וזמן האפייה קצר מדי.	הנמך את טמפרטורת התנור והארך את זמן האפייה.

תוצאות האפייה	סיבה אפשרית	תיקון
העוגה משחימה בצורה לא אחידה.	הבלילה אינה אחידה.	פזר את הבלילה באופן אחיד בתבנית האפייה.
העוגה לא מוכנה בזמן האפייה הנכון.	טמפרטורת התנור נמוכה מדי.	באפייה הבאה הגדר טמפרטורת תנור גבוהה מעט יותר.

## 9.4 אפייה במפליס אחד

אפייה בתבניות מתכת

מזון	פעולה	טמפרטורה (°C)	זמן (דקות)	מיקום מדף
עוגה עגולה / בריש	בישול עם מאורר טורבו	160 - 150	70 - 50	1
עוגת מדיירה/עוגות פירות	בישול עם מאורר טורבו	160 - 140	90 - 70	1
בסיס פלאן - מאפה דק	בישול עם מאורר טורבו	170 - 180 (1)	25 - 10	2
בסיס פלאן - תערובת ספוגית	בישול עם מאורר טורבו	170 - 150	25 - 20	2
עוגת גבינה	חימום עליון/תחתון	190 - 170	90 - 60	1

(1) חמם מראש את התנור.

עוגות / מאפים / לחם בתבניות אפייה

מזון	פעולה	טמפרטורה (°C)	זמן (דקות)	מיקום מדף
חלה / שושנת לחם	חימום עליון/תחתון	190 - 170	40 - 30	3
עוגת פירות לחג המולד	חימום עליון/תחתון	180 - 160 (1)	70 - 50	2
לחם (שיפון): 1. שלב ראשון של תהליך האפייה. 2. שלב שני של תהליך האפייה.	חימום עליון/תחתון	1230 .1 160 .2 180	20 .1 30 .2 60	1
פחזניות / אקלייר	חימום עליון/תחתון	190 - 1210 (2)	35 - 20	3
רולדה	חימום עליון/תחתון	180 - 1200 (1)	20 - 10	3
עוגה בציפוי פירורים (יבש)	בישול עם מאורר טורבו	160 - 150	40 - 20	3
עוגת שקדים וחמאה / עוגות סוכר	חימום עליון/תחתון	190 - 1210 (1)	30 - 20	3
פלאן פירות (עם בצק שמרים) / תערובת ספוגית(2)	בישול עם מאורר טורבו	150	55 - 35	3

מזון	פעולה	טמפרטורה (°C)	זמן (דקות)	מיקום מדף
פלאן פירות (עם בצק שמרים/ תערובת ספוגית) <sup>(2)</sup>	חימום עליון/תחתון	170	55 - 35	3
פלאן פירות העשוי עם בצק דק	בישול עם מאורר טורבו	170 - 160	80 - 40	3
עוגות שמרים עם ציפוי עדין (לדוגמה גבינה רכה, קצפת, פודינג)	חימום עליון/תחתון	160 - 180 <sup>(1)</sup>	80 - 40	3

<sup>(1)</sup> חמם מראש את התנור.

<sup>(2)</sup> השתמש בתבנית עמוקה.

עוגיות

מזון	פעולה	טמפרטורה (°C)	זמן (דקות)	מיקום מדף
מאפי ביסקוויט דקים	בישול עם מאורר טורבו	160 - 150	20 - 10	3
ביסקוויטים מתערובת ספוגית	בישול עם מאורר טורבו	160 - 150	20 - 15	3
מאפים מחלבון ביצה / מרנג	בישול עם מאורר טורבו	100 - 80	150 - 120	3
מאפי מקרון	בישול עם מאורר טורבו	120 - 100	50 - 30	3
ביסקוויטים העשויים עם בצק שמרים	בישול עם מאורר טורבו	160 - 150	40 - 20	3
מאפים מבצק עלים	בישול עם מאורר טורבו	170 - 180 <sup>(1)</sup>	30 - 20	3
לחמניות	בישול עם מאורר טורבו	160 <sup>(1)</sup>	25 - 10	3
לחמניות	חימום עליון/ תחתון	190 - 210 <sup>(1)</sup>	25 - 10	3

<sup>(1)</sup> חמם מראש את התנור.

**9.5 מאפים ותבשילים מוקרמים**

מזון	פעולה	טמפרטורה (°C)	זמן (דקות)	מיקום מדף
מאפה פסטה	חימום עליון/ תחתון	200 - 180	60 - 45	1
לזניה	חימום עליון/ תחתון	200 - 180	40 - 25	1

מזון	פעולה	טמפרטורה (°C)	זמן (דקות)	מיקום מדף
ירקות מוקרמים (1)	גריל טורבו	170 - 160	30 - 15	1
באגט בציפוי גבינה מותכת	בישול עם מאורר טורבו	170 - 160	30 - 15	1
מאפים מתוקים	חימום עליון/ תחתון	200 - 180	60 - 40	1
מאפי דגים	חימום עליון/ תחתון	200 - 180	60 - 30	1
ירקות ממולאים	בישול עם מאורר טורבו	170 - 160	60 - 30	1

(1) חמם מראש את התנור.

## 9.6 אפייה במספר מדפים

השתמש בפעולה 'בישול עם מאורר טורבו'.

עוגות / מאפים / לחם בתבניות אפייה

מזון	טמפרטורה (°C)	זמן (דקות)	מיקום מדף	מיקום מדף
			2 מיקומים	3 מיקומים
פחזניות / אקלייר	160 - 1180	45 - 25	4 / 1	-
עוגת שטרויזל יבשה	160 - 150	45 - 30	4 / 1	-

(1) חמם מראש את התנור.

ביסקוויטים / small cakes / עוגות קטנות / מאפים / לחמניות

מזון	טמפרטורה (°C)	זמן (דקות)	מיקום מדף	מיקום מדף
			2 מיקומים	3 מיקומים
מאפי ביסקוויט דקים	160 - 150	40 - 20	4 / 1	5 / 3 / 1
ביסקוויטים מתערובת ספוגית	170 - 160	40 - 25	4 / 1	-
ביסקוויטים מחלבון ביצה, מרנג	100 - 80	170 - 130	4 / 1	-
מאפי מקרון	120 - 100	80 - 40	4 / 1	-
ביסקוויטים העשויים עם בצק שמרים	170 - 160	60 - 30	4 / 1	-
מאפים מבצק עלים	170 - 1180	50 - 30	4 / 1	-

מזון	טמפרטורה (°C)	זמן (דקות)	מיקום מדף
			2 מיקומים
			3 מיקומים
לחמניות	180	30 - 20	4 / 1

(1) חמם מראש את התנור.

## 9.7 מאוורר טורבו + תחתון

מזון	טמפרטורה (°C)	זמן (דקות)	מיקום מדף
פיצה (בצק דק)	200 - 230(2)	15 - 20	2
פיצה (עם הרבה תוספת)	180 - 200	20 - 30	2
עוגות	180 - 200	40 - 55	1
קיש תרד	160 - 180	45 - 60	1
קיש לוריין	170 - 190	45 - 55	1
פלאן שוויצרי	170 - 190	45 - 55	1
עוגת גבינה	140 - 160	60 - 90	1
עוגת תפוחים מכוסה	150 - 170	50 - 60	1
פשטדת ירקות	160 - 180	50 - 60	1
לחם ללא שמרים	230 - 250(1)	10 - 20	2
קיש	160 - 180(1)	45 - 55	2
Flammekuchen (מנה דמויית-פיצה מאזור אלזס)	230 - 250(1)	12 - 20	2
פירוג (גרסה רוסית לכיסוני בצק)	180 - 200(1)	15 - 25	2

(1) חמם מראש את התנור.

(2) השתמש בתבנית עמוקה.

## 9.8 צלייה

- כדי שהבשר יישמר עסיסי יותר:
  - צלה בשרים דלי שומן בתבנית צלייה עם מכסה או השתמש בשקית צלייה.
  - צלה בשר ודגים בנתחים גדולים (1 ק"ג או יותר).
  - שפוך על נתחים גדולים של צלי ועוף את המיצים שלהם מספר פעמים במהלך הצלייה.
- השתמש בכלי בישול עמידים בחום.
- צלה נתחים גדולים ישירות בתבנית הצלייה או על גבי מדף רשת מעל התבנית.
- יש להוסיף מעט מים לתבנית הצלייה כדי למנוע שריפה של מיצי הבשר או השומן.
- בשרים עם עור ניתן לצלות בתבנית הצלייה ללא מכסה.
- הפוך את הצלי לאחר 1/2 עד 2/3 מזמן הבישול.

## 9.9 טבלאות צלייה

בקר

מזון	כמות	פעולה	טמפרטורה (°C)	זמן (דקות)	מיקום מדף
צלי קדרה	1.5 - 1 ק"ג	חימום עליון/ תחתון	230	120 - 150	1
רוסטביף או פילה: נא	לס"מ עובי	גריל טורבו	190 - 200	5 - 6	1
רוסטביף או פילה: מדיום	לס"מ עובי	גריל טורבו	180 - 190	6 - 8	1
רוסטביף או פילה: עשוי היטב	לס"מ עובי	גריל טורבו	170 - 180	8 - 10	1

<sup>(1)</sup> חמם מראש את התנור.

עגל

מזון	כמות (ק"ג)	פעולה	טמפרטורה (°C)	זמן (דקות)	מיקום מדף
צלי עגל	1	גריל טורבו	160 - 180	90 - 120	1
שוק עגל	1.5 - 2	גריל טורבו	160 - 180	120 - 150	1

טלה

מזון	כמות (ק"ג)	פעולה	טמפרטורה (°C)	זמן (דקות)	מיקום מדף
רגל טלה / טלה צלוי	1 - 1.5	גריל טורבו	150 - 170	100 - 120	1
אוכף טלה	1 - 1.5	גריל טורבו	160 - 180	40 - 60	1

בשר צייד

מזון	כמות (ק"ג)	פעולה	טמפרטורה (°C)	זמן (דקות)	מיקום מדף
אוכף / רגל ארנבת	עד 1	חימום עליון/ תחתון	230	30 - 40	1
אוכף צבי	1.5 - 2	חימום עליון/ תחתון	210 - 220	35 - 40	1
ירך צבי	1.5 - 2	חימום עליון/ תחתון	180 - 200	60 - 90	1

<sup>(1)</sup> חמם מראש את התנור.



מזון	כמות (ק"ג)	פעולה	טמפרטורה (°C)	זמן (דקות)	מיקום מדף
נתחי עוף	0.2-0.25 כל אחד	גריל טורבו	220 - 200	50 - 30	1
חצי עוף	0.4-0.5 כל אחד	גריל טורבו	210 - 190	50 - 35	1
עוף, פרגית	1.5 - 1	גריל טורבו	210 - 190	70 - 50	1
ברווז	2 - 1.5	גריל טורבו	200 - 180	100 - 80	1
אוז	5 - 3.5	גריל טורבו	180 - 160	180 - 120	1
הודו	3.5 - 2.5	גריל טורבו	180 - 160	150 - 120	1
הודו	6 - 4	גריל טורבו	160 - 140	240 - 150	1

דג (מאודה)

מזון	כמות (ק"ג)	פעולה	טמפרטורה (°C)	זמן (דקות)	מיקום מדף
דג שלם	1.5 - 1	חימום עליון/ תחתון	220 - 210	60 - 40	1

### 9.10 גריל

- הקפד תמיד לחמם מראש את התנור במשך 5 דקות, באמצעות פעולות הגריל.

#### זהירות!



יש לבצע תמיד את הצלייה בגריל כאשר דלת התנור סגורה.

- בצלייה בגריל, יש להקפיד תמיד לכוון את התנור לטמפרטורה מרבית.
- יש למקם את המדף במפלס המומלץ על פי טבלת ההכנה בגריל.
- הקפד תמיד למקם את התבנית לאיסוף השומנים במפלס הראשון בתנור.
- ההכנה בגריל מתאימה אך ורק לנתחים שטוחים של בשר או דגים.

גריל

מזון	טמפרטורה (°C)	זמן (דקות)		מיקום מדף
		צד ראשון	צד שני	
צלי בקר (רוסטביף)	230 - 210	40 - 30	40 - 30	2
פילה בקר	230	30 - 20	30 - 20	3
גב עגל	230 - 210	40 - 30	40 - 30	2
גב כבש	230 - 210	35 - 25	25 - 20	3
דג שלם, 500-1,000 גר'	230 - 210	30 - 15	30 - 15	4 / 3

גריל מהיר

מיקום מדף	זמן (דקות)		מזון
	צד ראשון	צד שני	
4	8 - 6	10 - 8	Burgers / המבורגרים
4	8 - 6	12 - 10	נקניקיות
4	8 - 6	10 - 7	סטייק פילה / סטייק עגל
5	3 - 1	3 - 1	טוסט / Toast
4	-	8 - 6	טוסט עם ציפוי

## 9.11 תחתון + גריל + מאורר

השתמש בפעולה 'בישול עם מאורר טורבו'.

מיקום מדף	זמן (דקות)	טמפרטורה (°C)	מזון
2	25 - 15	220 - 200	פיצה קפואה
2	25 - 20	210 - 190	פיצה אמריקאית קפואה
2	25 - 13	230 - 210	פיצה קרה
2	30 - 15	200 - 180	חטיפי פיצה קפואים
3	30 - 20	220 - 200	צ'יפס, דק
3	35 - 25	220 - 200	צ'יפס, עבה
3	35 - 20	230 - 220	לביבות/פוטטוס מטוגנים
3	30 - 20	230 - 210	לביבות
2	45 - 35	190 - 170	לזניה / קנלוני טריים
2	60 - 40	180 - 160	לזניה/קנלוני קפואים
3	30 - 20	190 - 170	גבינה אפויה בתנור
2	30 - 20	210 - 190	כנפי עוף

- למנות גדולות של מזון, הנח צלחת ריקה הפוכה בתחתית חלל התנור. שים את המזון בקערה עמוקה והצב אותה על הצלחת הפוכה בתוך התנור. הסר את תומכי המדפים אם יש צורך בכך.

## 9.12 הפשרה

- הוצא את המזון מהאריזה והנח אותו על צלחת.
- השתמש במפסל התחתון.
- אין לכסות את המזון בצלחת או בקערה. הדבר עלול להאריך את זמן ההפשרה.

מזון	כמות (ק"ג)	זמן הפשרה (דקות)	זמן הפשרה נוסף (דקות)	הערות
עוף	1	140 - 100	30 - 20	הנח את העוף על צלוחית הפונה כלפי מעלה על צלחת גדולה. הפוך בחלוף מחצית מהזמן.
בשר	1	140 - 100	30 - 20	הפוך בחלוף מחצית מהזמן.
דג פורל	0.15	35 - 25	15 - 10	-
תותים	0.3	40 - 30	20 - 10	-
חמאה	0.25	40 - 30	15 - 10	-
שמנת מתוקה	2 x 0.2	100 - 80	15 - 10	הקצף את השמנת כשהיא עדיין קפואה מעט.
עוגת קרם	1.4	60	60	-

### 9.13 שימור - חימום תחתון

- מלא את הצנצנות באותה מידה וסגור עם מהדק.
- אסור שהצנצנות יגעו אחת בשנייה.
- מלא את תבנית האפייה בכ-1/2 ליטר מים, כדי להבטיח שתהיה די לחות בתנור.
- כאשר הנוזל בצנצנות מתחיל לבעבע (לאחר כ-35 עד 60 דקות עם צנצנות בנפח ליטר), כבה את התנור או הקטן את הטמפרטורה ל-100°C (ראה טבלה).
- השתמש רק בצנצנות שימורים או בצנצנות באותו גודל שקיימות בשוק.
- אין להשתמש בצנצנות בעלות מכסה הברגה ומכסה נדחף, או בקופסאות מתכת.
- השתמש במדף הראשון מלמטה לפעולה הזו.
- שים לא יותר משש צנצנות שימורים של ליטר על תבנית האפייה.

פירות רכים

מזון	טמפרטורה (°C)	זמן בישול עד לרתיחה (דקות)	המשך בישול ב-100°C (דקות)
תות שדה / אוכמניות / פטל / דמדמניות בשלות	170 - 160	45 - 35	-

פירות בעלי גלעין

מזון	טמפרטורה (°C)	זמן בישול עד לרתיחה (דקות)	המשך בישול ב-100°C (דקות)
אגסים / חבושים / שיזיפים	170 - 160	45 - 35	15 - 10

ירקות

מזון	טמפרטורה (°C)	זמן בישול עד לרתיחה (דקות)	המשך בישול ב-100°C (דקות)
גזרים (1)	170 - 160	60 - 50	10 - 5
מלפפונים	170 - 160	60 - 50	-
תערובת חמוצים	170 - 160	60 - 50	10 - 5

מזון	טמפרטורה (°C)	זמן בישול עד לרתיחה (דקות)	המשך בישול ב-100°C (דקות)
קולרבי / אפונה / אספרגוס	170 - 160	60 - 50	20 - 15

<sup>1</sup> השאר לנוח בתנור לאחר שהוא כבה.

והנח לו להתקרר ללילה אחד על מנת להשלים את הייבוש.

## 9.14 ייבוש - בישול עם מאוורר טורבו

- כסה תבניות בנייר אפייה.
- לקבלת תוצאה טובה יותר, הפסק את התנור במחצית זמן הייבוש, פתח את הדלת

ירקות

מזון	טמפרטורה (°C)	זמן (שעות)	מיקום מדף	מיקום 1	מיקום 2
שעועית	70 - 60	8 - 6	3	3	4 / 1
פלפלים	70 - 60	6 - 5	3	3	4 / 1
ירקות למרק	70 - 60	6 - 5	3	3	4 / 1
פטטריות	60 - 50	8 - 6	3	3	4 / 1
עשבי תיבול	50 - 40	3 - 2	3	3	4 / 1

פירות

מזון	טמפרטורה (°C)	זמן (שעות)	מיקום מדף	מיקום 1	מיקום 2
שזיפים	70 - 60	10 - 8	3	3	4 / 1
משמשים	70 - 60	10 - 8	3	3	4 / 1
פלחי תפוח	70 - 60	8 - 6	3	3	4 / 1
אגסים	70 - 60	9 - 6	3	3	4 / 1

## 9.15 מידע עבור מכוני בדיקה

בדיקות על פי EN 60350-1:2013 ו-IEC 60350-1:2011.

אפייה במפלט אחד. אפייה בתבניות מתכת

מזון	פעולה	טמפרטורה (°C)	זמן (דקות)	מיקום מדף
עוגת טורט ללא שומן	בישול עם מאוורר טורבו	150 - 140	50 - 35	2
עוגת טורט ללא שומן	חימום עליון/תחתון	160	50 - 35	2

מזון	פעולה	טמפרטורה (°C)	זמן (דקות)	מיקום מדף
פאי תפוחים (2 תבניות בקוטר 20 ס"מ, מונחות באלכסון)	בישול עם מאוורר טורבו	160	90 - 60	2
פאי תפוחים (2 תבניות בקוטר 20 ס"מ, מונחות באלכסון)	חימום עליון/תחתון	180	90 - 70	1

אפייה במפלס אחד. עוגיות

מזון	פעולה	טמפרטורה (°C)	זמן (דקות)	מיקום מדף
עוגת חמאה / פסי בצק	בישול עם מאוורר טורבו	140	40 - 25	3
עוגת חמאה / פסי בצק	חימום עליון/תחתון	(1)160	30 - 20	3
עוגות קטנות (20 בתבנית)	בישול עם מאוורר טורבו	(1)150	35 - 20	3
עוגות קטנות (20 בתבנית)	חימום עליון/תחתון	(1)170	30 - 20	3

(1) חמם מראש את התנור.

אפייה במספר מדפים. עוגיות

מזון	פעולה	טמפרטורה (°C)	זמן (דקות)	מיקום מדף
עוגיות שורטברד/עוגיות מוארכות	בישול עם מאוורר טורבו	140	45 - 25	2 / 3 1 / 5
עוגות קטנות (20 בתבנית)	בישול עם מאוורר טורבו	(1)150	40 - 23	4 / 1 -

(1) חמם מראש את התנור.

גריל  
חמם מראש את התנור הריק למשך 5 דקות.

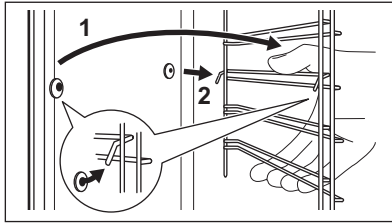
מזון	פעולה	טמפרטורה (°C)	זמן (דקות)	מיקום מדף
צנימים	גריל	מקס'	3 - 1	5
סטייק בקר	גריל	מקס'	(1)30 - 24	4

(1) הפוך בחלוף מחצית מהזמן.

גריל מהיר  
חמם מראש את התנור הריק למשך 3 דקות.  
צלה בגריל בטמפרטורת התנור המרבית.

מזון	זמן (דקות)		מיקום מדף
	צד ראשון	צד שני	
המבורגרים	10 - 8	8 - 6	4
צנימים	3 - 1	3 - 1	4

## 10. שמירה וניקוי



התקן את האביזרים שהוסרו בסדר פעולות הפוך.

סיכות ההחזקה על המסילות  
הטלסקופיות צריכות להצביע  
כלפי החזית.



### 10.3 תקרת התנור

**אזהרה!**

כבה את המכשיר לפני שתסיר את גוף החימום. ודא כי המכשיר קר. קיימת סכנה לכוויות.

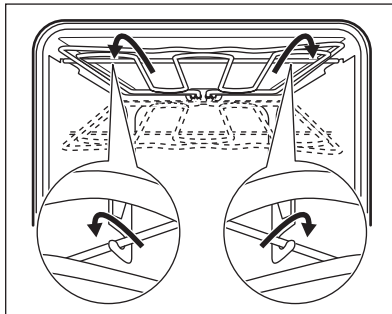


הסר את תומכי הרשתות.

כדי לנקות בקלות את תקרת התנור, ניתן לקפל את גוף החימום העילי.

1. אחוז בגוף החימום בשתי ידיך, בחלק הקדמי.

2. משוך את גוף החימום קדימה כנגד הקפיץ והוצא אותו מתוך שני המאחזים.



**אזהרה!**  
עיין בפרקי הבטיחות.



### 10.1 הערות לגבי ניקוי

- נקה את חזית התנור בעזרת מטלית רכה ותמיסה של מים פושרים וחומר ניקוי עדין.
- לניקוי משטחי מתכת, השתמש בחומר ניקוי ייעודי.
- נקה את פנים התנור לאחר כל שימוש. הצטברות שומן או שאריות מזון אחרות עלולים לגרום לשריפה. הסיכון אף גבוה יותר עבור תבנית הצלייה.
- נקה לכלוך קשה להסרה בעזרת חומרים מיוחדים לניקוי תנורים.
- נקה את כל האביזרים אחרי כל שימוש והנח להם להתייבש. השתמש במטלית רכה, מים חמים וחומר ניקוי.
- אם ישנם עזרים שאינם נדבקים, אל תנקה אותם בעזרת חומרים שוחקים או פריטים מחודדים ואל תכניס אותם למדיח כלים. הדבר עלול לגרום נזק לציפוי הטפלון.

### 10.2 הסרת תומכי הרשתות

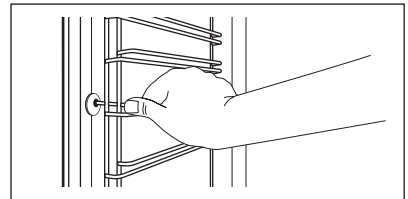
כדי לנקות את התנור, הסר את תומכי המדפים.

**זהירות!**

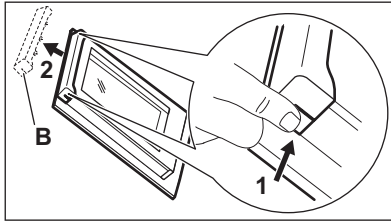
היזהר בעת הוצאת תומכי הרשתות.



1. משוך את חלקו הקדמי של תומך הרשתות מדופן התנור.



2. משוך את חלקו האחורי של תומך הרשתות מדופן התנור, והסר אותו.

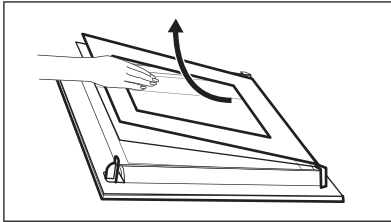


**זהירות!**



הפעלת כוח על הזכוכית, במיוחד מסביב לקצוות הפנל הקדמי, עלולה לגרום לשבירת הזכוכית.

7. משוך את עיטור הדלת אל החלק הקדמי והסר אותו.
8. אחוז בפנלי הזכוכית של הדלת מהקצה העליון שלהם, אחד אחרי השני, ומשוך אותם למעלה ומחוז למובילים.



9. נקה את לוח הזכוכית בעזרת מים וסבון. נגב בזהירות את לוח הזכוכית. לאחר שהניקוי יסתיים, בצע את השלבים שלעיל בסדר הפוך. התקן תחילה את הלוח הקטן, ולאחר מכן את הלוח הגדול יותר ואת הדלת.

**אזהרה!**



ודא שלוחות הזכוכית מוכנסים למקומם כהלכה, אחרת שטח הפנים של הדלת עלול להתחמם חימום-יתר.

**10.5 החלפת הנורה**

הנח בד בחלק התחתון של פנים המכשיר. זה מונע נזק לכיסוי הזכוכית של הנורה ולחלל המכשיר.

**אזהרה!**



סכנת התחשמלות! נתק את החשמל לפני החלפת הנורה. הנורה וכיסוי הזכוכית של הנורה יכולות להיות חמות.

1. כבה את המכשיר.
2. שלוף את הנתיכים מקופסת הנתיכים או הורד את המפסק.

גוף החימום מתקפל כלפי מטה.

3. נקה את תקרת התנור.
4. התקן את גוף החימום בסדר פעולות הפוך.



התקן את גוף החימום בצורה נכונה מעל לתומכות בקירות הפנימיים של המכשיר.

5. התקן את תומכי הרשתות.

**10.4 הסרה והתקנה של הדלת**

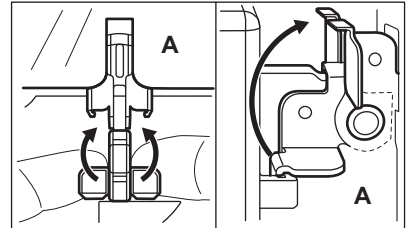
ניתן להסיר את הדלת ואת לוח הזכוכית הפנימי לצורכי ניקוי. מספר לוחות זכוכית שונים עבור דגמים שונים.

**אזהרה!**

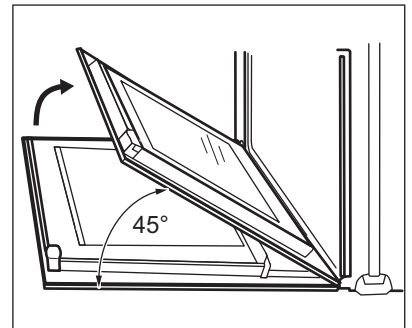


שלוף את הדלת מהמכשיר בזהירות. הדלת כבדה.

1. פתח את הדלת עד הסוף.
2. הרם עד הסוף את מנופי התפיסה (A) שבשני צירי הדלת.



3. סגור את הדלת עד שהיא בזווית של כ-45°.

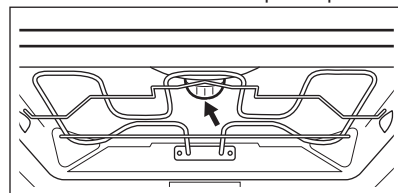


4. אחוז בדלת ביד אחד מכל צד, ומשוך אותה מהמכשיר בזווית כלפי מעלה.
5. הנח את הדלת כשהחלק החיצוני כלפי מטה על מטלית רכה על גבי משטח יציב. זאת על מנת למנוע שריטות.
6. אחוז את עיטור הדלת (B) שבחלקה העליון של הדלת, משני הצדדים, ודחוף פנימה כדי לשחרר את אטם התפס.

2. נקה את מכסה הזכוכית.
3. החלף את הנורה בנורה מתאימה העמידה בפני חום של  $300^{\circ}\text{C}$ .
4. חבר את מכסה הזכוכית.

## הנורה העליונה

1. סובב את מכסה הזכוכית של הנורה נגד כיוון השעון כדי להסירו.



## 11. איתור תקלות

**אזהרה!**  
עייין בפרקי הבטיחות.



### 11.1 מה לעשות אם...

ביעה	סיבה אפשרית	תיקון
לא ניתן להפעיל את התנור או להשתמש בו. כאשר התצוגה מראה "400" ונשמע צליל התראה.	התנור אינו מחובר כהלכה לאספקת החשמל.	בדוק אם התנור מחובר כהלכה לרשת החשמל (עייין בתרשים החיבורים אם הוא ברשותך).
התנור אינו מתחמם.	התנור כבוי.	הפעל את התנור.
התנור אינו מתחמם.	השעון אינו מכוון.	כוון את השעון.
התנור אינו מתחמם.	ההגדרות הדרושות טרם נקבעו.	ודא כי ההגדרות נכונות.
התנור אינו מתחמם.	הנתיך קופץ.	בדוק שהנתיך הוא הסיבה לתקלה. אם הנתיך קופץ שוב ושוב, צור קשר עם חשמלאי מוסמך.
הנורה אינה פועלת.	הנורה פגומה.	החלף את הנורה.
קיטור ומים מצטברים על המנות ובחלל התנור.	השארת את המנה בתנור זמן רב מדי.	אין להשאיר מנות בתנור למשך יותר מ-15-20 דקות לאחר גמר הבישול.
התצוגה מראה "12.00".	אירעה הפסקת חשמל.	אפס את השעון.

הקדמית של חלל המכשיר. אל תסיר את לוחית הדירוג מחלל התנור.

### 11.2 נתוני שירות

אם אינך מצליח לפתור את הבעיה בעצמך, צור קשר עם המפיץ או עם מרכז שירות מוסמך. הנתונים הדרושים למרכז השירות מופיעים על לוחית הדירוג. לוחית הדירוג נמצאת במסגרת



אנו ממליצים לרשום את הנתונים גם כאן:	
.....	דגם (MOD.)
.....	מספר מוצר (PNC)
.....	מספר סידורי (S.N.)

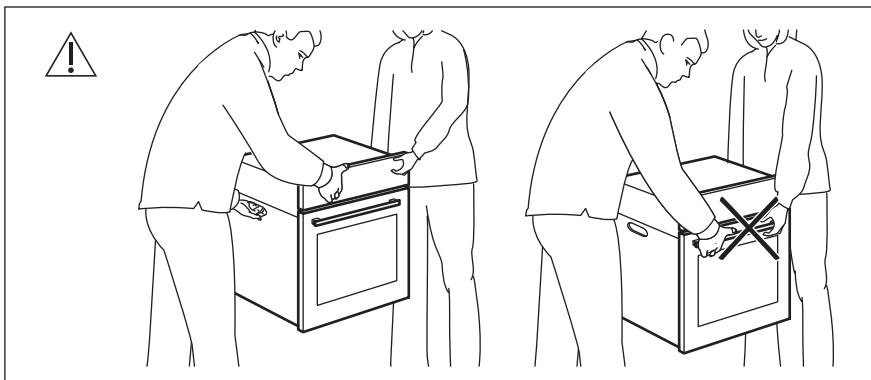
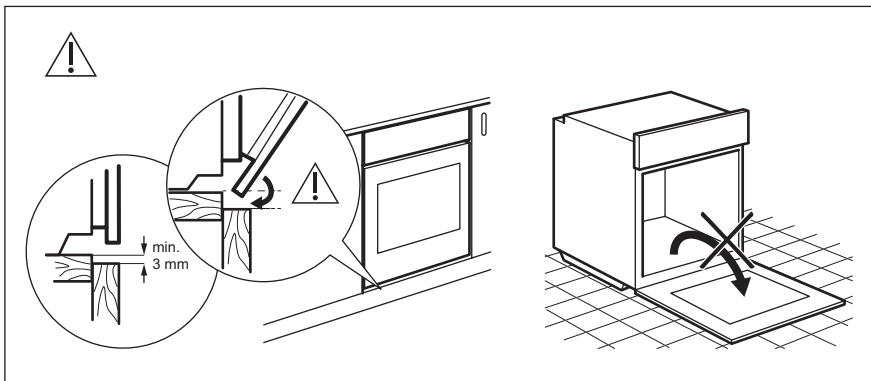
## 12. התקנה

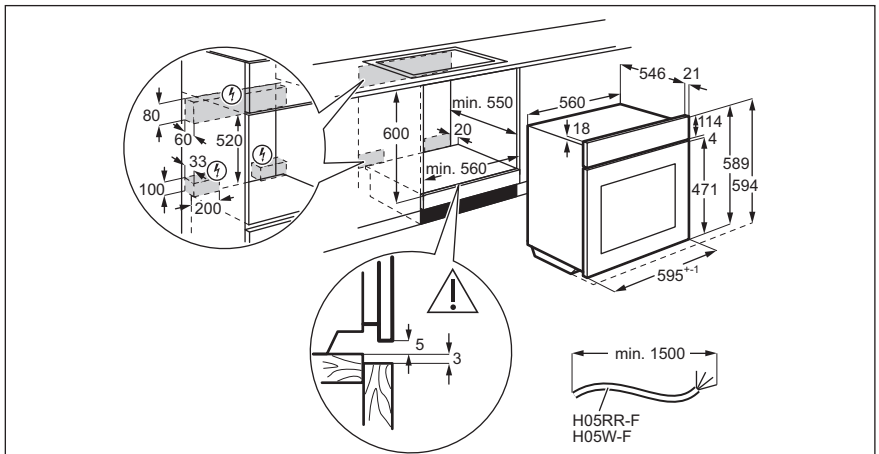
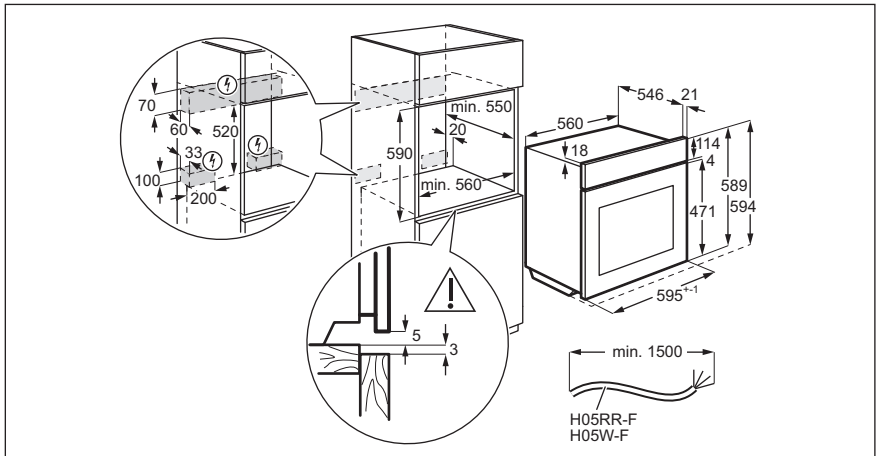
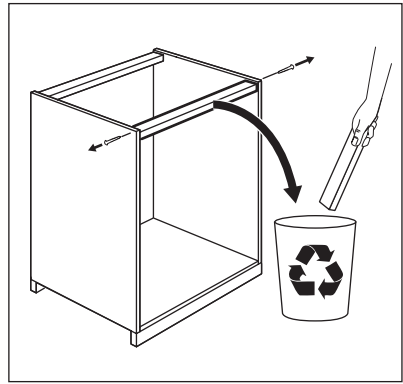
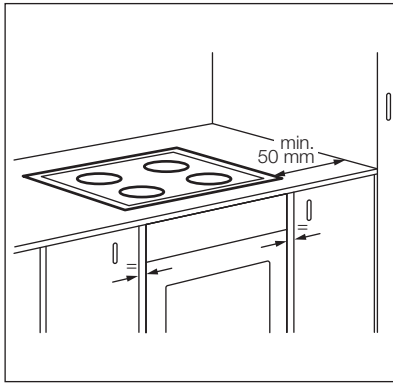
### 12.1 הרכבה

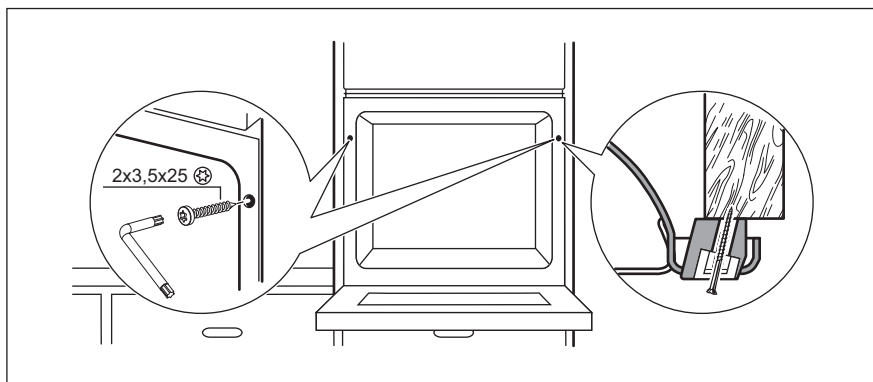
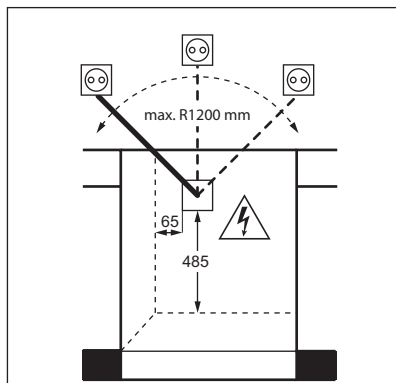
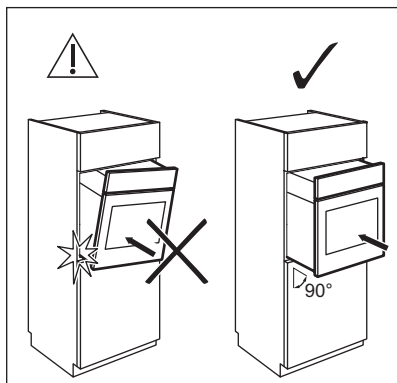
על היחידה המובנית לעמוד בדרישות היציבות שנקבעו בתקן .DIN 68930.



**אזהרה!**  
עין בפרקי הבטיחות.







## 13. יעילות אנרגיה

### EU 65-66/2014 - Product Fiche ל- התאם בהתאם ל-

AEG	שם הספק
BEE233111M	זיהוי דגם
103.5	אינדקס יעילות אנרגיה
A	דרגת יעילות אנרגיה
0.99 קוט"ש/מחזור	צריכת אנרגיה בהפעלה רגילה, מצב קונבנציונלי
0.88 קוט"ש/מחזור	צריכת אנרגיה בהפעלה רגילה, מצב מאורר
1	מספר חללים
חשמל	מקור חום
1   71	נפח
תנור מובנה	סוג התנור

34.0 ק"ג

מאסה

כאשר זמן הבישול ארוך יותר מ-30 דקות, הפחת את טמפרטורת התנור למינימום כאשר נותרו 10-3 דקות עד לסיום הבישול, בהתאם למשך הבישול. החום השיווי בתוך התנור ימשיך לבשל.

השתמש בחום השיווי כדי לחמם מנות נוספות.

כשאתה מכין יותר ממנה אחת באותו היום, דאג שההפסקות באפייה יהיו קצרות ככל האפשר.

#### בישול עם מאורר

במידת האפשר, השתמש בפעולות הבישול עם המאורר כדי לחסוך באנרגיה.

#### שמירת חום המזון

בחר בהגדרת הטמפרטורה הנמוכה ביותר האפשרית כדי להשתמש בחום השיווי ולשמור על הארוחה חמה.

EN 60350-1 - מכשירי בישול חשמליים ביתיים - חלק 1: טווחים, תנורים, תנורי אדים וגריל - שיטות למדידת ביצועים.

## 13.2 חסכון בחשמל

התנור כולל תכונות שמסייעות לך לחסוך באנרגיה בבישול היומיומי.



#### עצות כלליות

ודא שדלת המכשיר סגורה היטב כאשר המכשיר פועל. אין לפתוח את דלת המכשיר לעיתים תכופות מדי במהלך הבישול. שמור על הנקיון של אטם הדלת והקפד לוודא שהוא מקובע היטב למקומו.

השתמש בתבניות מתכת כדי לשפר את החיסכון באנרגיה.

כאשר הדבר אפשרי, הנח את המזון בתוך התנור מבלי לחמם את התנור מראש.

## 14. הגנת הסביבה

הנושאים את הסמל ♻️ לפסולת הביתית. החזר את המוצר למתקן המחזור במקום מגוריך או פנה לרשות העירונית שלך.

מחזר את החומרים הנושאים את הסמל ♻️. השלך את חומרי האריזה למכלי מחזור מתאימים. סיע להגן על הסביבה ולשמור על הבריאות ותרומה למחזור פסולת ממכשירים חשמליים ואלקטרוניים. אל תשליך מכשירים







[www.aeg.com/shop](http://www.aeg.com/shop)



867343600-A-342017



**AEG**