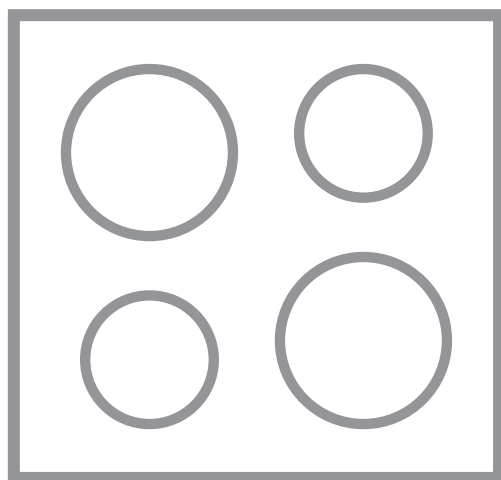


# USER MANUAL



## תוכן

2	1. מידע על בטיחות.....
4	2. הוראות בטיחות.....
6	3. התקנה.....
9	4. תיאור המוצר.....
9	5. שימוש יומיומי.....
11	6. עצות וטיפים.....
11	7. שמירה וניקוי.....
12	8. איתור תקלות.....
13	9. נתונים טכניים.....

## לתוצאות מושלמות

תודה על שבחרת במוצר זה של AEG. יצרנו אותו כדי להעניק לך ביצועים מושלמים למשך שנים רבות, עם טכנולוגיות חדשניות שמסייעות להקל על החיים - תכונות שלא תוכל למצוא במכשירים רגילים. אנא הקדש מספר דקות לקריאה, כדי למצוא את המיטב שהמוצר יכול לספק.

בקר באתר האינטרנט שלנו כדי:

לקבלת עצות הנוגעות לשימוש, עלונים, עזרה בפתרון בעיות ומידע לגבי שירות: [www.aeg.com/webselfservice](http://www.aeg.com/webselfservice)



לרשום את המוצר שרכשת כדי לקבל שירות טוב עוד יותר: [www.registeraeg.com](http://www.registeraeg.com)



לרכוש אביזרים, חלקים מתכלים וחלפים מקוריים עבור המכשיר שברשותך: [www.aeg.com/shop](http://www.aeg.com/shop)



## שירות לקוחות

השתמש תמיד בחלקי חילוף מקוריים. בעת הפנייה למרכז השירות המורשה, ודא כי ברשותך הנתונים הבאים: הדגם, מספר המוצר (PNC), המספר הסידורי.

ניתן למצוא את המידע על לוחית הדירוג.

⚠ אזהרה / זהירות - נתוני בטיחות

📄 מידע כללי ועצות

📄 מידע סביבתי

התנאים עשויים להשתנות ללא הודעה

## 1. ⚠ מידע על בטיחות

לפני ההתקנה והשימוש במכשיר, קרא בעיון את ההוראות המצורפות. היצרן אינו אחראי לכל פציעה או נזק שייגרמו כתוצאה מהתקנה לא נכונה או משימוש לא נכון. שמור תמיד את ההוראות במקום בטוח ונגיש, לשימוש עתידי.

## 1.1 בטיחות ילדים ואנשים מוגבלים




- השימוש במכשיר זה מותר לילדים מגיל 8 ומעלה ולאנשים בעלי מוגבלות גופנית, חושית או שכלית או לאנשים חסרי ניסיון וידע, אם הדבר נעשה תחת פיקוח או אם ניתנה להם הדרכה לגבי שימוש בטוח במכשיר, ובתנאי שהם מבינים את הסיכונים הקשורים לשימוש.
- יש להרחיק ילדים מגיל 3 עד 8 וכן אנשים הסובלים ממוגבלות משמעותית ומורכבת מאד, אלא אם כן הם תחת פיקוח צמוד.
- יש להרחיק ילדים מתחת לגיל 3, אלא אם כן הם בפיקוח צמוד.
- אין להתיר לילדים לשחק במכשיר.
- הרחק את כל חומרי האריזה מהישג ידם של ילדים ודאג לסילוקם כנדרש.
- יש להרחיק ילדים וחיות מחמד מהמכשיר כאשר הוא פועל או כאשר הוא מתקרר. חלק מהחלקים חמים.
- אם יש במכשיר התקן לבטיחות ילדים, יש להפעיל אותו.
- אין לאפשר לילדים לבצע פעולות ניקוי ותחזוקת משתמש במכשיר ללא השגחה.

## 1.2 בטיחות כללית

- אזהרה: המכשיר והחלקים הנגישים בו מתחממים במהלך ההפעלה. יש להיזהר שלא לגעת בחלקים שמתחממים.
- אין להפעיל את המכשיר באמצעות קוצב זמן חימוני או מערכת נפרדת להפעלה-מרחוק.
- אזהרה: בישול על כיריים ללא השגחה עם שמן או שומן יכול להיות מסוכן ועלול לגרום לדליקה.
- לעולם אין לנסות ולכבות דליקה באמצעות מים, אלא לכבות את המכשיר ולכסות את הלהבה - למשל באמצעות מכסה או בעזרת שמיכת כיבוי.
- זהירות: יש לפקח על תהליך הבישול. יש לפקח באופן רצוף גם על תהליכי בישול קצרים.
- אזהרה: סכנת אש: אין לאחסן חפצים ועצמים על גבי משטחי הבישול.
- אין להניח על משטח הכיריים חפצים מתכתיים, כגון סכינים, מזלגות, כפות ומכסים, מכיוון שהם עלולים להתלהט.
- אין להשתמש בניקוי קיטור לניקוי המכשיר.

- אם קיים סדק על פני המשטח הקרמי / משטח הזכוכית, כבה את המכשיר ונתק אותו מרשת החשמל. במקרה שהמכשיר מחובר לרשת החשמל ללא תקע, באמצעות חיבת חיבורים, הוצא את הנתיק כדי לנתק את המכשיר מהזנת המתח. בכל מקרה, צור קשר עם מרכז השירות המורשה.
- במקרה של שבירת הזכוכית של הכיריים:
  - סגור מיד את כל המבערים וכל אלמנט חימום חשמלי אחר ונתק את המכשיר מאספקת החשמל,
  - אין לגעת בפני השטח של המכשיר,
  - אין להשתמש במכשיר.
- אם כבל אספקת המתח פגום, החלפתו חייבת להתבצע על ידי היצרן, איש שירות מורשה, או גורמים מוסמכים מסוגם, כדי למנוע סכנה.
- במקומות שבהם המכשיר מחובר ישירות לאספקת החשמל, נדרש מפסק מבודד לכל הקטבים עם מרווח מגע. נדרש להבטיח ניתוק מוחלט בהתאם לתנאים המפורטים בקטגוריה של מתח-יתר III. כבל ההארקה אינו נכלל בדרישה זו.
- כאשר מנתבים את כבל החשמל, יש לוודא (באמצעות שרוול בידוד למשל) שהכבל אינו בא במגע ישיר עם חלקים שיכולים להגיע לטמפרטורות של יותר מ-50°C מעל טמפרטורת החדר.
- אזהרה: השתמש רק במגני כיריים שעוצבו על-ידי היצרן של מכשיר הבישול, או שהיצרן מציין בהוראות השימוש שהם מתאימים, או במגני הכיריים המשולבים במכשיר. השימוש במגנים שאינם מתאימים עלול לגרום לתאונות.

## 2. הוראות בטיחות

- שמור על מרחקי המינימום ממכשירים אחרים.
  - היזהר תמיד בעת הזזת המכונה, שכן היא כבדה. השתמש תמיד בכפפות בטיחות ובנעליים סגורות.
  - אטום את משטחי החיתוך עם חומר איטום למניעת לחות שתגרום להתנפחות.
  - הגן על תחתית המכשיר מאדים ולחות.
  - אין להתקין את המכשיר בצמידות לדלת או מתחת לחלון. כך ניתן למנוע נפילה של כלי בישול חמים מעל המכשיר כאשר פותחים דלת או חלון.
  - אם המכשיר מותקן מעל מגירות, ודא שהמרחק בין תחתית המכשיר למגירה העליונה, מספיק כדי לאפשר זרימת אוויר.
- מכשיר זה מתאים לשווקים הבאים: 
- ### 2.1 התקנה
- אזהרה!**  התקנת המכשיר תיעשה רק על ידי אדם מוסמך.
- אזהרה!**  סכנה לפציעה או גרימת נזק למכשיר.
- סלק את כל חלקי האריזה.
  - אין להתקין מכונה שניזוקה או להשתמש בה.
  - פעל על פי הוראות ההתקנה שסופקו עם המכונה.

המכשיר מאספקת החשמל. על מכשיר הבידוד לכלול שקע בעל פתחים ברוחב מינימלי של 3 מ"מ.

• תחתית המכשיר עשויה להתחמם. הקפד להתקין מתחת למכשיר לוח הפרדה נוגד בעירה כדי למנוע גישה אל התחתית.

## 2.2 חיבור למקור חשמל

### אזהרה!

קיימת סכנת שריפה והתחשמלות.



- כל החיבורים החשמליים צריכים להתבצע על ידי חשמלאי מוסמך.
- יש להאריק את המכשיר.
- לפני ביצוע כל פעולה, ודא שהמכשיר מנותק ממקור המתח.
- ודא כי הפרמטרים שמופיעים על לוחית הדירוג תואמים לדירוגים החשמליים של רשת החשמל הביתית.
- ודא שהמכשיר מותכן כראוי. כבל מתח או תקע חשמלי (אם קיים) רופפים או לא תואמים עלולים לגרום להתחממות חיבור הקצה.
- השתמש בכבל המתח החשמלי המתאים.
- אין לאפשר היווצרות של קשרים בכבלי החשמל.
- ודא שמותקנת הגנה מפני התחשמלות.
- יש להשתמש בהתקן ההידוק להתקנת הכבל.
- ודא שכבל המתח או התקע (אם קיים) אינם באים במגע עם המכשיר הלוהט או עם כלי ביטול לוחטים, כאשר אתה מחבר את המכשיר לשקעים הסמוכים.
- אל תשתמש במתאמים מפצלים או בכבלים מאריכים.
- הזיהר שלא לגרום נזק לכבל המתח ולתקע החשמל (אם קיים). צור קשר עם מרכז השירות המורשה שלנו או פנה לחשמלאי להחלפת כבל מתח שניזוק.
- התקני ההגנה מהתחשמלות של רכיבי חשמל חשופים או רכיבים מצופי בידוד חייבים להיות מחוזקים באופן שאינו מאפשר להסיר אותם ללא שימוש בכלים.
- חבר את תקע החשמל לשקע חשמל בסיום ההתקנה בלבד. ודא שקיימת גישה לתקע החשמלי לאחר ההתקנה.
- אם שקע החשמל רופף, אל תחבר אליו את התקע.
- אין למשוך בכבל המתח כדי לנתק את המכשיר מהחשמל. הקפידו תמיד למשוך את התקע.
- השתמש רק בהתקני בידוד מתאימים: קו חשמל המגן מפני נפילת מתח, נתיכים (נתיכי הברגה המנותקים מהמחזיק), מפסקי דלף וממסרי מגע.
- על תשתית החשמל להיות מצוידת בהתקן בידוד המאפשר את ניתוק כל הקטבים של

## 2.3 חיבור גז

- כל חיבורי הגז צריכים להתבצע על ידי אדם מוסמך.
- לפני ההתקנה, יש לוודא כי תנאי האספקה המקומיים (סוג הגז ולחץ גז) וההתאמה של המכשיר, תואמים.
- יש לוודא שקיימת תנועת אוויר חופשית מסביב למכשיר.
- המידע על אספקת הגז נמצא על לוחית הדירוג.
- מכשיר זה אינו מחובר להתקן המסלק תוצרי בערה. יש לוודא חיבור המכשיר על פי תקנות ההתקנה העדכניות. שים לב לדרישות בנוגע לאוורור נאות.

## 2.4 שימוש

### אזהרה!

סכנה לפציעה, כוויה או התחשמלות.



- יש להסיר את כל האריזות, התוויות וסרטי המגן (אם ישנם) לפני השימוש הראשון.
- המכשיר נועד לשימוש ביתי בלבד.
- אין לבצע כל שינוי במפרט הטכני של המכונה.
- ודא שפתחי האוורור אינם חסומים.
- אין להשאיר את המכשיר ללא השגחה בעת פעולתו.
- העבר את אזור הביטול למצב "כבוי" לאחר כל שימוש.
- אל תניח סכ"ם ומכסי סירים על אזורי הביטול. הם עשויים להתחמם.
- אין להפעיל את המכשיר בידיים רטובות או כאשר הוא בא במגע עם מים.
- אין להשתמש במכשיר כמשטח עבודה או כמשטח אחסון.
- כאשר אתה מניח מזון בתוך שמן חם, הוא עלול להתית.
- **אזהרה!**
- קיימת סכנת שריפה ופיצוץ
- שומנים ושמן מחוממים עלולים לשחרר אדים דליקים. הרחק אש או חפצים חמים משומנים ושומנים כשאתה מבשל איתם.
- האדים שמשחררים משמן חם מאוד עלולים לגרום לבעירה ספונטנית.
- שמן משמש, שעשוי להכיל שאריות מזון, יכול לגרום לשריפה בטמפרטורה נמוכה יותר מאשר שמן בשימוש ראשון.

- במגע עם הכיריים. הדבר עלול לגרום להיווצרות אזורים ללא ברק.
- שינוי צבע האמייל או הנירוסטה אינו פוגע בביצועי המכשיר.

## 2.5 שמירה וניקוי

### אזהרה!



אל תסיר לחצנים, כפתורים או ברזים כלשהם מלוח ההפעלה. מים עלולים לחדור אל תוך המכשיר ולגרום לנזק.

- יש לנקות את המכשיר בקביעות כדי למנוע בלאי של חומרי פני השטח.
- כבה את המכשיר והנח לו להתקרר לפני הניקוי.
- נתק את המכשיר מאספקת החשמל לפני טיפולי תחזוקה.
- אין להשתמש בתרסיס מים או בקיטור לניקוי המכשיר.
- יש לנקות את המכשיר בעזרת סמרטוט רך ולח. יש להשתמש רק בחומרי ניקוי ניטרליים. אין להשתמש במוצרים שוחקים, כריות ניקוי שוחקות, ממיסים או חפצי מתכת.
- אין לנקות את המבערים במדיח הכלים.

## 2.6 שירות

- כדי לתקן את המכשיר, צור קשר עם מרכז שירות מורשה.
- השתמש אך ורק בחלקי חילוף מקוריים.

## 2.7 סילוק

### אזהרה!



קיימת סכנה לפציעה או חנק.

- צור קשר עם הרשות המקומית לקבלת מידע על הדרך המתאימה לסילוק המכשיר.
- נתק את המכשיר מאספקת החשמל.
- חתוך את כבל אספקת המתח קרוב למכונה וסלק אותו.
- מעך את צינורות הגז החיצוניים.

- אין להכניס למכשיר או להניח בקרבתו מוצרים או פריטים דליקים הספוגים בחומרים דליקים.

### אזהרה!



סכנה לגרימת נזק למכשיר.

- אין להניח כלי בישול חמים על לחיצי ההפעלה.
- אין להניח לכלי הבישול להתחמם ללא תוכן.
- היזהר שלא ייפלו חפצים או כלי בישול על המכשיר. המשטח עלול להינזק.
- אין להפעיל את אזורי הבישול עם כלי בישול ריקים או ללא כלי בישול.
- אין להניח נייר אלומיניום על המכשיר.
- כלי בישול מברזל יצוק, אלומיניום או עם תחתית פגומה עלולים לגרום לשריטות על הזכוכית / הזכוכית הקרמית. יש להקפיד להרים חפצים אלה כאשר מזיזים אותם על משטח הבישול.
- השתמש רק בכלי בישול יציבים, בעלי צורה מתאימה ובעלי קוטר גדול ממידותיהם של המבערים.
- דא כי כלי הבישול ממוקמים כך שמרכזם מונח על המבערים.
- אל תשתמש בכלי בישול גדולים שבולטים החוצה מעבר לקצהו של המכשיר. הדבר עלול לגרום נזק לשטח הפנים של הכיריים.
- דא שהלהבה לא תכבה בעת סיבוב הכפתור במהירות מהדרגה המרבית לדרגה המזערית.
- יש להשתמש רק באביזרים המסופקים עם המכשיר.
- אין להתקין מפזר להבות על גבי המבער.
- השימוש במכשיר בישול על גז גורם להפקת חום ולחות. יש לדאוג שהחדר שבו מותקן המכשיר יהיה מאוורר היטב.
- שימוש מוגבר ומתמשך במכשיר יצריך אוורור נוסף, כגון פתיחה של חלון, או אוורור יעיל יותר, כגון העלאת דרגת האוורור המכאני, אם קיים.
- המכשיר נועד לשימושי בישול בלבד. אל תשתמש במכשיר למטרות אחרות, כמו למשל חימום החדר.
- יש להקפיד שלא לתת לנוזלים חומציים, כגון חומץ, מיץ לימון ומסיר אבנית, לבוא

## 3. התקנה

### אזהרה!



עיין בפרקי "בטיחות".

## 3.1 לפני ההתקנה

לפני התקנת הכיריים, רשום את הנתונים הבאים מתוית הנתונים. תוית הנתונים נמצאת בתחתית הכיריים.

דגם .....

**אזהרה!**

חשוב להתקין את הברך כהלכה. ודא ששרוול החיבור נמצא בקצה החוט. ואז התקן אותו על צינור החיבור של הכיריים. הרכבה לא נכונה עלולה לגרום לדליפת גז.

**גז נוזלי**

לגז נוזלי, השתמש במחזיק צינור הגומי. יש להקפיד לחבר את האטם. לאחר מכן יש להמשיך את החיבור לגז.

הצינור הגמיש מוכן לשימוש כאשר:

- הוא אינו יכול להתחמם מעבר לטמפרטורת החדר, מעל 30°C;
  - הוא אינו ארוך יותר מ-1,500 מ"מ;
  - אין בו קיפולים;
  - הוא אינו ניתן לגרירה או לפיתול;
  - הוא אינו נוגע בקצוות חדים או בפניות;
  - ניתן לבדוק אותו בקלות כדי לוודא את תקינותו.
- ההשגחה על תקינות הצינור הגמיש כוללת בדיקה כי:
- אין בו סדקים, חתכים וסימני שריפה בשני הקצוות וגם לכל אורכו;
  - החומר לא התקשה, וניכר כי הוא בעל דרגת הגמישות הנאותה;
  - מדקי הקיבוע אינם חלודים;
  - טרם פג תוקפו;
- אם ניכר כי קיים פגם אחד או יותר, אין לתקן את הצינור אלא להחליפו.

**אזהרה!**

בתום ההתקנה, יש לוודא כי כל אחד ממתמי הצינור בנקודות החיבור אטום כהלכה. יש להשתמש בתמיסת סבון, לא בלהבה!

**3.3 התאמת עוצמת המבערים המינימלית**

כדי להתאים את עוצמת המבערים המינימלית:

1. הדלק את המבער.
2. סובב את הכפתור לדרגה המינימלית.
3. הסר את הכפתור.
4. באמצעות מברג דק, התאם את מצב בורג המעקף (A).

**מספר מוצר**

..... (PNC)

**מספר סידורי**

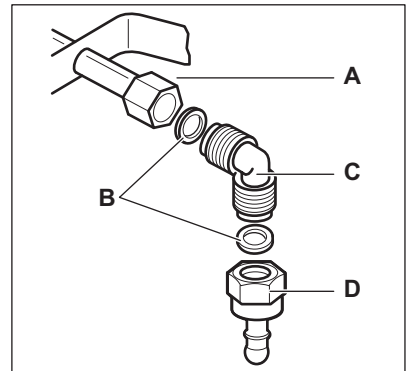
.....

**3.2 חיבור הגז****אזהרה!**

הוראות ההתקנה, החיבור והתחזוקה הבאות יבוצעו רק על-ידי אנשי צוות מוסמכים בהתאם לתקנים ולתקנות הפיקוח התקפות.

בחרו בחיבורים קבועים או השתמשו בצינור גמיש מפלדת אל-חלד בהתאם לתקנות התקפות. בעת השימוש בצינורות גמישים מתכתיים יש להקפיד שלא ייגעו בחלקים נעים או שלא יימעכו. כמו כן יש להיזהר בעת הרכבתם של הכיריים יחד עם תנור.

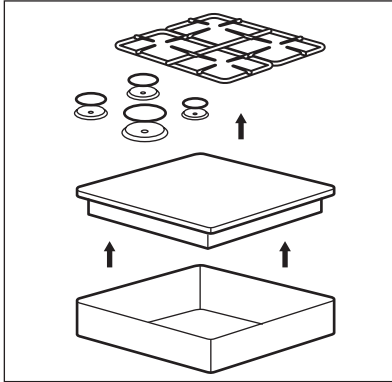
יש לוודא כי לחץ אספקת הגז של המכשיר תואם את הערכים המומלצים. המחבר המתכוונן מהודק אל חיבור הגז באמצעות אום מתוברג "G 1/2". הברג את החלקים ללא הפעלת כוח, כוונן את מידת החיבור בכיוון הנדרש והדק את כל החלקים.



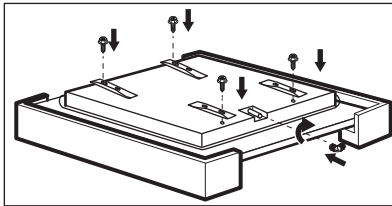
- A. קצה צינור הכולל אום  
 B. התקן שטיפה שסופק עם המכשיר  
 C. ברך שסופקה עם המכשיר  
 D. מחזיק צינור גומי לגז נוזלי

### 3.6 הרכבה

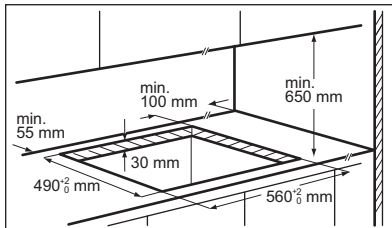
.1



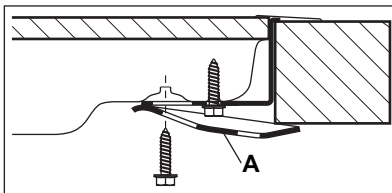
.2



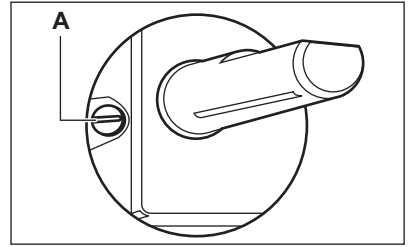
.3



.4



מסגרת תומכת שסופקה (A)



#### אזהרה!



ודא שהלהבה לא נכבית בעת סיבוב הכפתור במהירות מהדרגה המקסימלית לדרגה המינימלית.

### 3.4 חיבור לחשמל

- יש לוודא כי המתח ונתוני החשמל המופיעים על לוחית הדירוג תואמים את המתח ואת החשמל ברשת המקומית.
  - מכשיר זה מסופק עם כבל חשמל ותקע. הקפידו תמיד להשתמש בשקע מונע התחשמלות שהותקן כהלכה.
  - ודא שמתאפשרת גישה לתקע החשמלי לאחר ההתקנה.
  - אין למשוך בכבל המתח כדי לנתק את המכשיר מהחשמל. הקפידו תמיד למשוך את התקע.
  - קיימת סכנת דליקה כאשר המכשיר מחובר לכבל מאריך, למתאם או למפצל שקעים. ודא שחיבור הארקה תואם את התקנים והתקנות.
  - אל תניח לכבל החשמלי להתחמם לטמפרטורה שעולה על 90°C.
- ודא שאתה מחבר את הכבל הנייטרלי הכחול אל פין החיבור הנושא את האות "N". חבר את כבל הפאזה החום (או השחור) לפין החיבור שנושא את האות "L". השאר את כבל הפאזה מחובר תמיד.



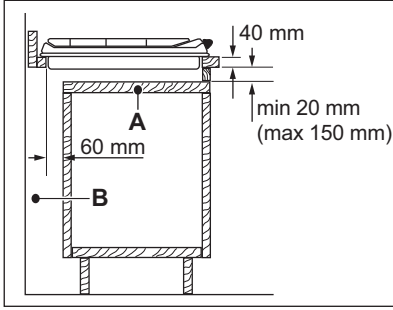
### 3.5 כבל חיבור

כדי להחליף את כבל החיבור יש להשתמש רק בכבל המיוחד או במקבילה שלו. סוג הכבל הוא: H05V2V2-FT90.

יש לוודא כי הכבל תואם את המתח ואת טמפרטורת העבודה. על חוט הארקה הצהוב/ירוק להיות ארוך יותר מחוט הפאזה החום (או השחור) בכ-2 ס"מ.



**יחידה למטבח - כולל דלת**

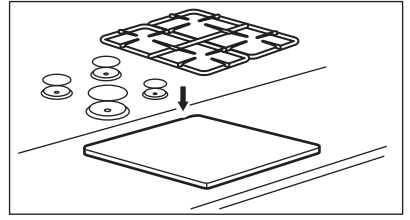


**A.** לוח הניתן להסרה  
**B.** מרווח לחיבורים

**יחידה למטבח - כולל תנור**

יש להתקין את החיבור לחשמל של הכיריים ושל התנור בנפרד מטעמי בטיחות וכדי לאפשר את הסרת התנור מהיחידה בקלות.

5.



**זהירות!**  
יש להתקין את המכשיר על משטח עבודה שטוח בלבד.

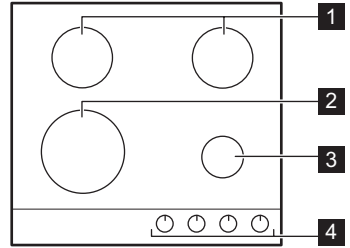


**3.7 אפשרויות הרכבה**

יש לוודא כי ניתן להסיר בקלות את הלוח המותקן מתחת לכיריים ולאפשר גישה בקלות אם יש צורך בביצוע עבודה על-ידי טכנאי.

**4. תיאור המוצר**

**4.1 מתווה משטח הבישול**



- 1** מבער חצי-מהיר
- 2** מבער רב-כתר
- 3** מבער עזר
- 4** כפתורי בקרה

**4.2 כפתור בקרה**

תיאור	סמל
מצב הצתה / להבה מרבית	
להבה מזערית	

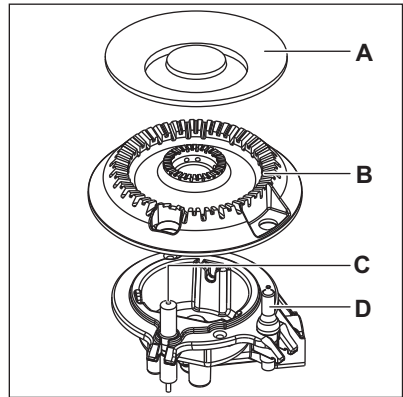
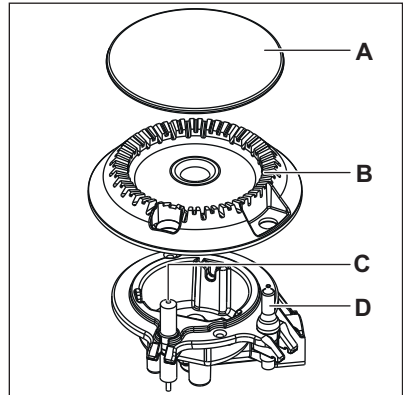
תיאור	סמל
אין אספקת גז / המצב "כבוי"	

**5. שימוש יומיומי**

**אזהרה!**  
עיין בפרקי "בטיחות".



## 5.1 סקירה כללית של המבער



- A. כיפת המבער
- B. כתר המבער
- C. נר הצתה
- D. צמד תרמי

## 5.2 הצתת המבער

יש להקפיד להדליק את המבער לפני הנחת כלי הבישול.



### אזהרה!



יש להיזהר מאוד בעת השימוש בלהבה חשופה בסביבת המטבח. היצרן דוחה כל אחריות במקרה של שימוש פסול בלהבה.

1. דחף את כפתור הבקרה הדרוש וסובב אותו נגד כיוון השעון למיקום של

השיחרור המקסימלי של גז (Ⓐ).

2. החזק את כפתור הבקרה לחוץ למשך כ-10 שניות או פחות. הדבר מאפשר לצמד

התרמי להתחמם. אחרת אספקת הגז תופסק.

3. התאימו את עוצמת הלהבה ברגע שהיא בוערת בקביעות.

אם המבער אינו נדלק לאחר מספר נסיונות, בדקו אם הכתר והכיפה שלו מונחים במקומם הנכון.



### אזהרה!



אל תלחץ על כפתור הבקרה ברציפות במשך יותר מ-15 שניות. אם המבער לא נדלק לאחר 15 שניות, שחרר את כפתור הבקרה, העבר אותו למצב "כבוי" ונסה להדליק את המבער שוב לאחר דקה אחת לפחות.

### זהירות!



כאשר אין אספקת חשמל ניתן להצית את המבער גם ללא ההתקן החשמלי; במקרה כזה יש לקרב להבה אל המבער, לסובב את כפתור ההפעלה נגד כיוון השעון למיקום שבו אספקת הגז מקסימלית, וללחוץ עליו מטה. המשך ללחוץ על כפתור ההפעלה למשך עד 10 שניות כדי לאפשר לצמד התרמי להתחמם.

אם המבער כבה בטעות, סובב את כפתור הבקרה למצב "כבוי" ונסה להדליק את המבער שוב לאחר דקה אחת לפחות.



התקן יצירת הניצוצות יכול להתחיל לפעול אוטומטית עם הדלקת רשת אספקת החשמל, לאחר ההתקנה או לאחר הפסקת החשמל. הדבר תקין לחלוטין.




הכיריים מגיעות עם השסתומים המתקדמים. הם גורמים לרגולציה של הלהבה להיות מדויקת יותר.




## 5.3 כיבוי המבער

לכיבוי הלהבה, סובב את הכפתור למצב כיבוי




**אזהרה!**   
 הקפד תמיד להנמיך את הלהבה או לכבות אותה לפני הסרת הסירים מהמבער.


## 6. עצות וטיפים


**אזהרה!**   
 עיין בפרקי "בטיחות".


**זהירות!**   
 נזולים שנספכים במהלך הבישול יכולים לגרום לזכוכית להישבר.


### 6.1 כלי בישול


**זהירות!**   
 אל תשתמש במחבתות, צלחות גריל או מגשי קלייה שעשויים מברזל יצוק, מחימר או מחרס.

**אזהרה!**   
 אין לשים את אותה המחבת על שתי להבות.


**אזהרה!**   
 אל תניח על הלהבה סירים לא יציבים או פגומים, כדי למנוע נזילות או פציעות.

**זהירות!**   
 ודא שתחתיות הסירים לא מוצבות קרוב מדי לכפתור ההפעלה, כדי שהלהבה לא תחמם את כפתור ההפעלה.


**זהירות!**   
 ודא שידיות הסיר לא מוצבות מעל לקצה הקדמי של הכיריים.

**זהירות!**   
 ודא שסירים מונחים באופן ממורכז על הלהבה כדי להשיג יציבות מרבית ולשמור על צריכת גז נמוכה.

## 7. שמירה וניקוי

**אזהרה!**   
 עיין בפרקי "בטיחות".

• השתמש במנקה מיוחד המתאים למשטח הכיריים.

**אזהרה!**   
 אל תשתמש בסכינים, מגרדות או כלים מסוג דומה לניקוי משטח הזכוכית או לניקוי שולי המבערים והמסגרת (אם קיימת).


### 7.1 מידע כללי

- נקה את הכיריים לאחר כל שימוש.
- השתמש תמיד בכלי בישול עם בסיס נקי.
- לשריטות או לכתמים כהים על פני השטח אין השפעה על אופן הפעולה של הכיריים.

### 6.2 חיסכון בחשמל

- אם ניתן, הנח תמיד את המכסים על כלי הבישול.
- כאשר הנוזל מתחיל לרתוח יש להנמיך את הלהבה כדי לשמור על סף רתיחה מתמשכת.

### 6.3 קוטר כלי הבישול

השתמש רק בכלי בישול בעלי קוטר המתאים לגודל המבערים. 

מבער	קוטר כלי הבישול (מ"מ)
רב-כתר	260 - 180
חצי-מהיר	220 - 120
עזר	180 - 80

- שטוף חלקים העשויים מנירוסטה במים ונגב במטלית רכה.

## 7.2 תומכי מחבתות



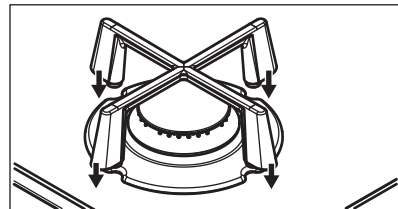
תומכי המחבתות אינם עמידים לשטיפה במדיח כלים. יש לרחוץ אותם ביד.

1. הסר את תומכי המחבתות כדי לנקות את הכיריים בקלות.



יש להיזהר בעת ההחלפה של תומכי המחבתות כדי שלא להסב נזק לחלק העליון של הכיריים.

2. לציפוי האמייל עלולים להיות לעיתים קצוות מחוספסים, לכן היזהר כאשר אתה שוטף או מייבש ביד את תומכי המחבתות. אם נותרים כתמים למרות השטיפה, יש להסירם באמצעות משחת ניקוי.
3. לאחר ניקוי של תומכי המחבתות, ודא שהם נמצאים במיקומים נכונים.
4. כדי להבטיח את פעולתו התקינה של המבער, ודא כי הזרועות של תומכי הסירים מוחדרות בחריצים שבלוחות האמייל.



## 8. איתור תקלות

אזהרה! עיין בפרקי "בטיחות".

### 8.1 מה לעשות אם...

בעיה	סיבה אפשרית	תיקון
אין ניצוץ כשמנסים להפעיל את מחולל הניצוץ.	הכיריים לא מחוברים לאספקת החשמל או שהם מחוברים בצורה שגויה.	בדוק אם הכיריים מחוברים היטב לאספקת החשמל.
הנתיך קופץ.	הנתיך קופץ.	בדוק אם הנתיך הוא הסיבה לתקלה. אם הנתיך קופץ שוב ושוב, צור קשר עם חשמלאי מוסמך.

## 7.3 ניקוי הכיריים

- **הסר מיד:** פלסטיק שנמס, ניילון נצמד, סוכר ומזון המכיל סוכר. אחרת, הלכלוך עלול לגרום נזק לכיריים. היזהר מכוויות.
- **הסר ברגע שהכיריים קרים מספיק:** עיגולי אבנית, עיגולי מים, כתמי שומן, שינויי צבע במתכת המבריקה. נקה את הכיריים במטלית לחה עם חומר ניקוי שאינו שוחק. לאחר הניקוי, נגב את הכיריים במטלית רכה.
- כדי לנקות את החלקים המצופים באמייל ואת כיפות המבערים והכתרים, שטוף אותם במים פושרים וסבון ונגב אותם היטב לפני שתחזיר אותם למקומם.

## 7.4 ניקוי המצת

התקן זה כולל נר הצתה קרמי ואלקטרודה מתכתית. שמור על ניקיון הרכיבים האלה כדי למנוע קשיים בהצתה, ובדוק כי החורים שבכתר המבער אינם סתומים.

## 7.5 תחזוקה תקופתית

צור קשר עם מרכז השירות המורשה באזור מגוריך במועדים קבועים, כדי לבדוק את מצבם של צינור אספקת הגז ושל מתאם הלחץ, אם מותקן.

ביעה	סיבה אפשרית	תיקון
	כיפת המבער וכתר המבער אינם מונחים בצורה נכונה.	הנח את כיפת המבער וכתר המבער בצורה נכונה.
הלהבה כבית מיד לאחר ההדלקה.	הצמד התרמי אינו מתחמם דיו.	לאחר הצתת הלהבה, המשך ללחוץ על כפתור ההצתה למשך עד 10 שניות.
טבעת הלהבה אינה אחידה.	כתר המבער חסום בגלל שאריות מזון.	ודא כי הדיוזות אינן חסומות וכי כתר המבער נקי.

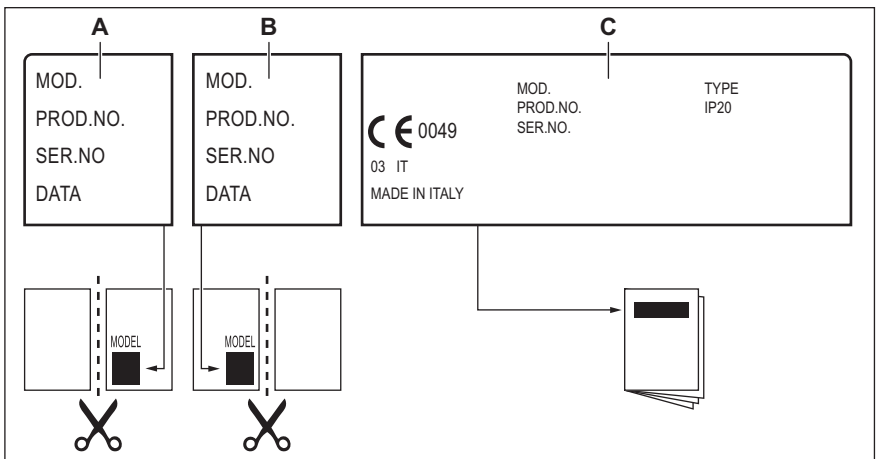
מרכז השירות ותנאי האחריות מופיעים בחוברת האחריות.

### 8.3 תוויות שמופקות עם שקית האביזרים

הדבק את המדבקות כמפורט להלן:

### 8.2 אם אינך מצליח למצוא פתרון...

אם אינך מצליח לפתור את הבעיה בעצמך, צור קשר עם המפיץ או עם מרכז שירות מוסמך. מסור את הנתונים מתווית הנתונים. ודא שהפעלת את הכיריים כהלכה. אם לא, שירות הטכנאי או המשווק, לא יהיה חינם, גם במסגרת תקופת האחריות. ההוראות לגבי



C. הדבק אותו על חוברת ההדרכה.

- A. הדבק את 'כרטיס האחריות' ושלח את החלק הזה (אם רלוונטי).
- B. הדבק את 'כרטיס האחריות' ושומר את החלק הזה (אם רלוונטי).

## 9. נתונים טכניים

### 9.1 ממדי כיריים

רוחב	576 מ"מ
עומק	516 מ"מ

## 9.2 נתונים טכניים נוספים

צריכת אנרגיה כוללת:	גז מקורי:	G30/G31 (3B/P) 30/30 mbar	595 גר/ש
אספקת חשמל:		220-240 וולט ~ 50/60 הרץ	
קטגוריית המכשיר:		I3B/P	
חיבור גז:		G 1/2"	
דירוג המכשיר החשמלי:		3	


## 9.3 קוטרי המעקף

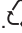
מבער	Ø מעקף 1/100 מ"מ
רב-כתר	56
חצי-מהיר	35
עזר	28

## 9.4 מבערי גז עבור רבילימ LPG G30/G31 30/30

מבער	צריכת אנרגיה רגילה בקילוואט	צריכת אנרגיה מינימלית בקילוואט	סימון דיזות	זרימת גז רגילה בגרם/שעה
רב-כתר	3.65	1.21	96A	263
חצי-מהיר	1.8	0.6	69	130
עזר	1.0	0.33	50	72

## 10. הגנת הסביבה

הנושאים את הסמל  לפסולת הביתית. חזור את את המוצר למתקן המחזור במקום מגוריך או פנה לרשות העירונית שלך.

מחזור את החומרים הנושאים את הסמל  השלך את חומרי האריזה למכלי מחזור מתאימים. סייע להגן על הסביבה ולשמור על הבריאות ותרום למחזור פסולת ממכשירים חשמליים ואלקטרוניים. אל תשליך מכשירים



[www.aeg.com/shop](http://www.aeg.com/shop)



867345671-A-342018



**AEG**