

**1 MOTOR**

- **1.1 POTENCIA:** VTS: 0,37 kW - 3 kW | VTG: 3 kW - 90 kW.
- **1.2 FASES:** Monofásico | Trifásico.
- **1.3 VOLTAJE:** 110 - 220 V. | 230 - 460 V.
- **1.4 EFICIENCIA:** IEC: IE3 | NEMA: High, Premium.
- **1.5 VELOCIDAD DE SALIDA:** 1750 rpm.

**2 REDUCTOR**

- **2.1 TIPO:**
  - **2.1.1** Ejes paralelos.
  - **2.1.2** Engranaje cónico.
  - **2.1.3** Coaxial.
- **2.2 VELOCIDAD DE SALIDA:** VTS 75 - 300 rpm. | VTG 50 - 150 rpm.

**3 ACOPLAMIENTO EJE - CABEZA**

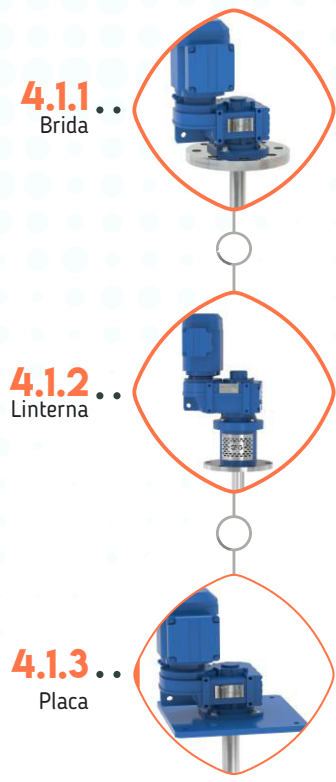
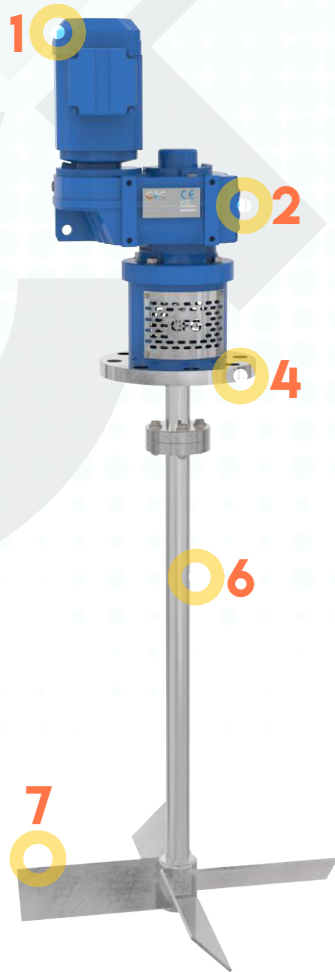
- **3.1** Eje hueco - cuñero.
- **3.2** Eje hueco - shrink disk.
- **3.3** Eje sólido - acoplamiento.

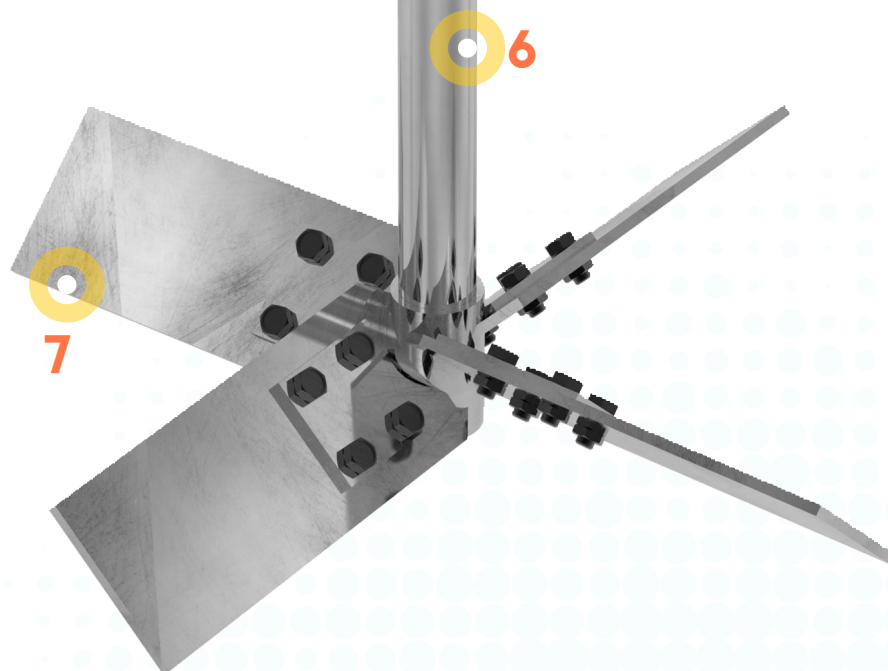
**4 SUJECIÓN**

- **4.1 TIPO:**
  - **4.1.1** BRIDA.
  - **4.1.2** LINTERNA.
  - **4.1.3** PLACA.
- **4.2 MATERIAL:** Acero inoxidable | Acero carbono.

**5 ESTANQUEIDAD**

- Amplia gama de retenes simples y de doble labio | Laberinto hidráulico | Prensaestopas | Sello mecánico simple | Sello mecánico doble. Opcional sistema autónomo de refrigeración (termosifón), barrera de vapor | Cartucho con cierre mecánico
- doble y rodamiento de guiado incorporado | Sistemas especiales para desmontaje a tanque lleno para agitadores horizontales
- y de fondo, o desmontaje con reactor a presión para agitadores verticales.



**6 EJE****6.1 LONGITUD:**

- **VTS** Máxima: 2,500 mm.
- **VTG** Máxima: 15,000 mm.

**6.2 ACOPLAMIENTO HÉLICE - EJE:**

- 6.2.1 Orejetas.
- 6.2.2 Opresores.
- 6.2.3 Casquillo soldado al eje.
- 6.2.4 Cuña - cuñero.
- 6.2.5 Núcleo mecano-soldado.

**7 MÓVIL****7.1 DIÁMETRO:**

- **VTS** Mínimo: 400 mm. | Máximo: 800 mm.
- **VTG** Mínimo: 800 mm. | Máximo: 4,000 mm.

**7.2 TIPO:** Hélice Axial de 3/4 palas.**8 MATERIALES DE FABRICACIÓN**

Acero carbono | AISI 304 | AISI 316L | Dúplex | Super dúplex | Titanio | Hastelloy | Uranus B6.

**9 ACABADO****9.1 PULIDO:** (°Grit).

**9.2 REVESTIMIENTO:** PTFE | PVDF | EPDM | Halar | Goma butilo | Goma natural | Ebonita | Neopreno | Fibra de vidrio.

**10 OPCIONALES****10.1 MOTORES:**

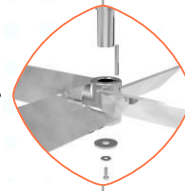
- 10.1.1 Protección ATEX.
- 10.1.2 Carcasa en inoxidable.
- 10.1.3 Pintura epóxica, grado alimenticio.
- 10.1.4 Aceite grado alimenticio.

**10.2 CERTIFICACIONES:** NOM | Normativa FDA | EHEDG.**11 APLICACIONES**

Para alta intensidad de agitación.

**12 VOLUMEN**

**VTS:** para depósitos de 4 a 15 m<sup>3</sup> | **VTG:** para depósitos grandes.

**6.2.1** Orejetas**6.2.2** Opresores**6.2.3** Casquillo soldado al eje**6.2.4** Cuña - cuñero**6.2.5** Núcleo mecano-soldado