

1 MOTOR

- Motores neumáticos. 7 bar -> 3600 rpm

2 REDUCTOR**2.1 TIPO:**

- 2.1.1 Ejes paralelos
- 2.1.1 Engranaje cónico.
- 2.1.2 Coaxial.

- 2.2 VELOCIDAD DE SALIDA:** 100 - 500 rpm.

3 ACOPLAMIENTO EJE - CABEZA

- 3.1 Eje hueco - cuñero.
- 3.2 Eje hueco - shrink disk.
- 3.3 Eje sólido - acoplamiento.

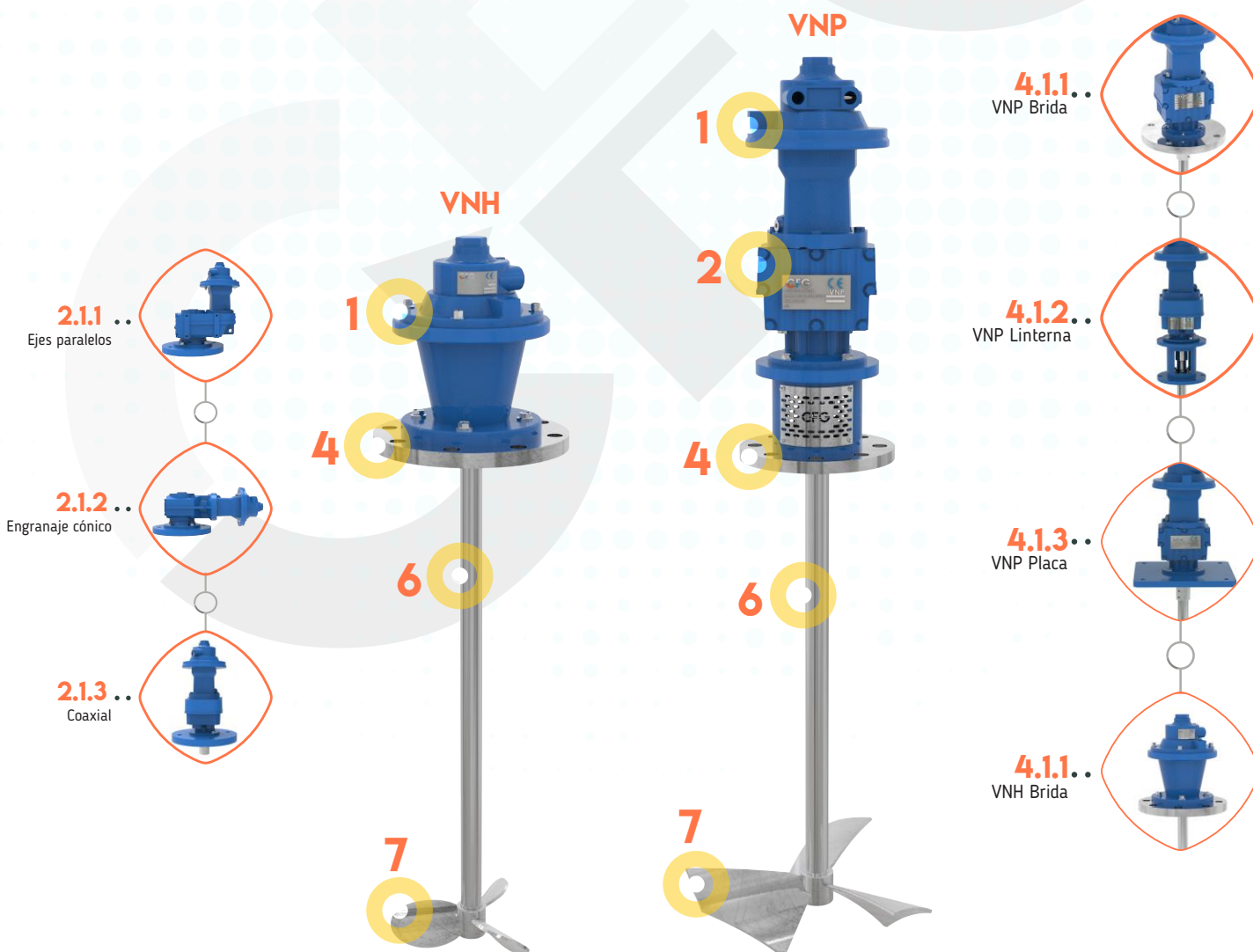
4 SUJECCIÓN**4.1 TIPO:**

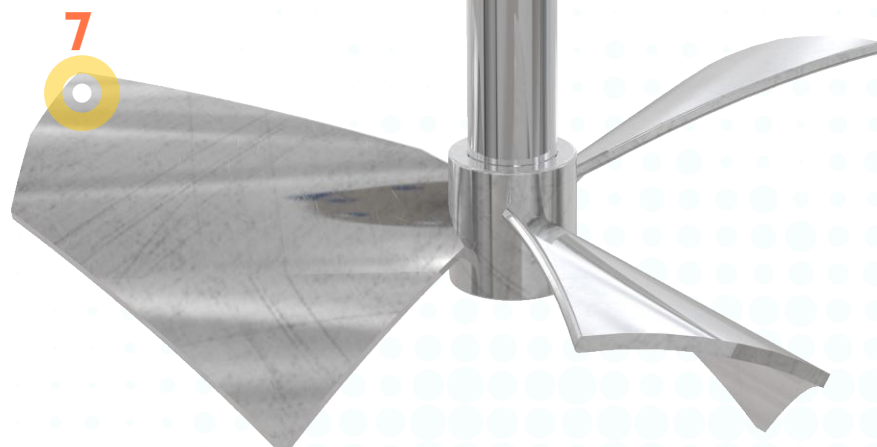
- 4.1.1 BRIDA.
- 4.1.2 LINTERNA.
- 4.1.3 PLACA.

- 4.2 MATERIAL:** Acero inoxidable | Acero carbono.

5 ESTANQUEIDAD

- Amplia gama de retenes simples y de doble labio | Laberinto hidráulico | Prensaestopas | Sello mecánico simple | Sello mecánico doble. Opcional sistema autónomo de refrigeración (termosifón), barrera de vapor | Cartucho con cierre mecánico doble y rodamiento de guiado incorporado | Sistemas especiales para desmontaje a tanque lleno para agitadores horizontales y de fondo, o desmontaje con reactor a presión para agitadores verticales.





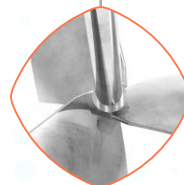
6.2.1 ..
Orejetas



6.2.2 ..
Opresores



6.2.3 ..
Casquillo soldado al eje



6.2.4 ..
Cuña - cuñero



6.2.5 ..
Núcleo mecano-soldado

**6 EJE**

6.1 LONGITUD: Máxima: 1,500 mm.

6.2 ACOPLAMIENTO HÉLICE - EJE:

- 6.2.1 Orejetas.
- 6.2.2 Opresores.
- 6.2.3 Casquillo soldado al eje.
- 6.2.4 Cuña - cuñero.
- 6.2.5 Núcleo mecano-soldado.

7 MÓVIL

7.1 DIÁMETRO:

VNH: Mínimo: 100 mm. | Máximo: 300 mm.

VNP: Mínimo: 150 mm. | Máximo: 500 mm.

7.2 TIPO:

VNH: Hélice marina tripala.

VNP: Hélice tripala perfil axial tipo "S".

8 MATERIALES DE FABRICACIÓN

Acero carbono | AISI 304 | AISI 316L | Dúplex | Super dúplex | Titanio | Hastelloy | Uranus B6.

9 ACABADO

9.1 PULIDO: (°Grit).

9.2 REVESTIMIENTO: PTFE | PVDF | EPDM | Halar | Goma butilo | Goma natural | Ebonita | Neopreno | Fibra de vidrio.

10 OPCIONALES

10.1 MOTORES:

- 10.1.1 Protección ATEX.
- 10.1.2 Carcasa en inoxidable.
- 10.1.3 Pintura epóxica, grado alimenticio.
- 10.1.4 Aceite grado alimenticio.

10.2 CERTIFICACIONES: NOM | Normativa FDA | EHEDG.

11 APLICACIONES

Para productos no viscosos (VNH) y para mezcla de productos de viscosidad moderada (VNP).

12 VOLUMEN

VNH: Para depósitos de 0,05 a 3 m³ | **VNP:** Para depósitos de 0,5 a 7 m³.