

**1 MOTOR**

- 1.1 **POTENCIA:** 30 kW. - 150 kW.
- 1.2 **FASES:** Trifásico.
- 1.3 **VOLTAJE:** 230 - 460 V.
- 1.4 **EFICIENCIA:** IEC: IE3 | NEMA: High, Premium.
- 1.5 **VELOCIDAD DE SALIDA:** 1750 rpm.

**2 REDUCTOR**

- 2.1 **TIPO:**
  - 2.1.1 Ejes paralelos.
  - 2.1.2 Engranaje cónico.
  - 2.1.3 Coaxial.
- 2.2 **VELOCIDAD DE SALIDA:** 30 - 125 rpm.

**3 SUJECIÓN**

- 3.1 **TIPO:**
  - 3.1.1 BRIDA.
  - 3.1.2 LINTERNA.
  - 3.1.3 PLACA.
- 3.2 **MATERIAL:** Acero inoxidable | Acero carbono.

**4 ESTANQUEIDAD**

- Amplia gama de retenes simples y de doble labio | Laberinto hidráulico | Prensaestopas | Sello mecánico simple | Sello mecánico doble. Opcional sistema autónomo de refrigeración (termosifón), barrera de vapor | Cartucho con cierre mecánico doble y rodamiento de guiado incorporado | Sistemas especiales para desmontaje a tanque lleno para agitadores horizontales y de fondo, o desmontaje con reactor a presión para agitadores verticales.

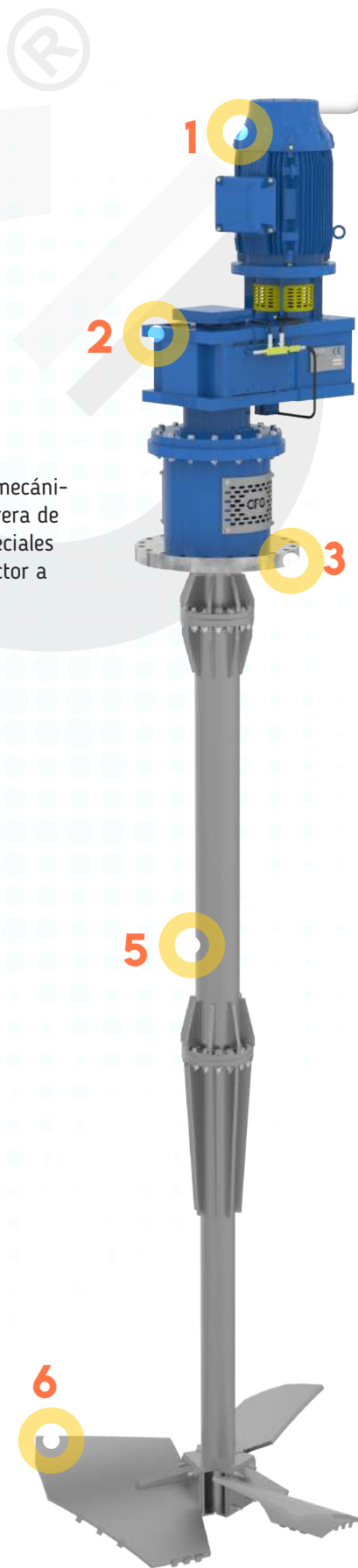
**2.1.1** ..  
Ejes paralelos

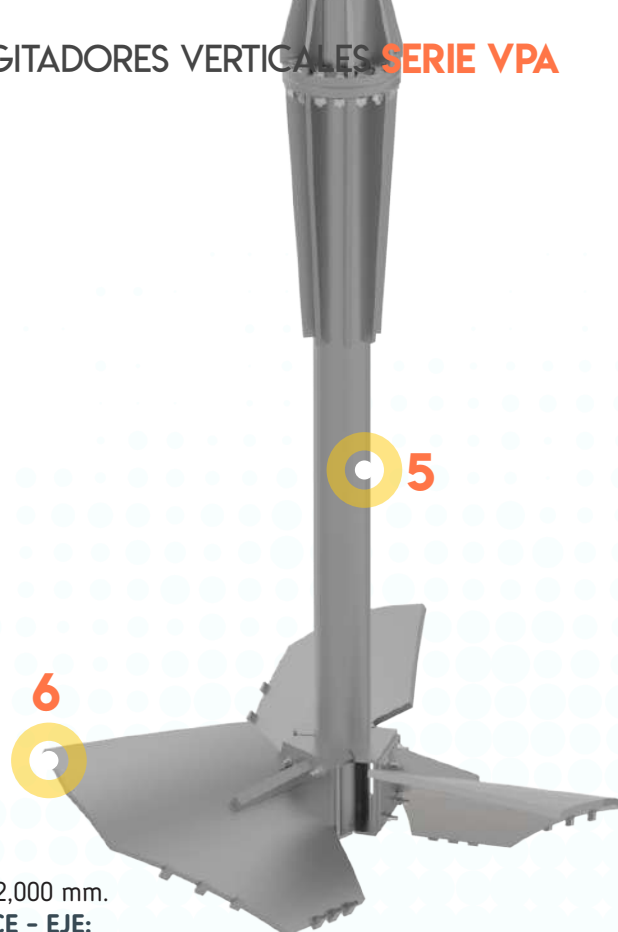


**2.1.2** ..  
Engranaje cónico



**2.1.3** ..  
Coaxial



**5 EJE**

**5.1 LONGITUD:** Máxima: 12,000 mm.

**5.2 ACOPLAMIENTO HÉLICE - EJE:**

- 5.2.1 Orejetas.
- 5.2.2 Opresores.
- 5.2.3 Casquillo soldado al eje.
- 5.2.4 Cuña - cuñero.
- 5.2.5 Núcleo mecano-soldado.

**6 MÓVIL**

**6.1 DIÁMETRO:** Mínimo: 800 mm. | Máximo: 3,000 mm.

**6.2 TIPO:** Hélice tripala perfil axial tipo "S" con dedos de turbulencia.

**7 MATERIALES DE FABRICACIÓN**

- Acero carbono | AISI 304 | AISI 316L | Dúplex | Super dúplex | Titanio | Hastelloy | Uranus B6.

**8 ACABADO**

**8.1 PULIDO:** (°Grit).

**8.2 REVESTIMIENTO:** PTFE | PVDF | EPDM | Halar | Goma butilo | Goma natural | Ebonita | Neopreno | Fibra de vidrio.

**9 OPCIONALES**

**9.1 MOTORES:**

- 9.1.1 Protección ATEX.
- 9.1.2 Carcasa en inoxidable.
- 9.1.3 Pintura epóxica, grado alimenticio.
- 9.1.4 Aceite grado alimenticio.

**9.2 CERTIFICACIONES:** NOM | Normativa FDA | EHEDG.

**10 APLICACIONES**

Diseño especial para procesos de cristalización de azúcar.

**11 VOLUMEN**

Para depósitos tipo "tacho".

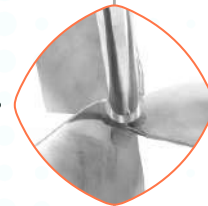
**5.2.1** ..  
Orejetas



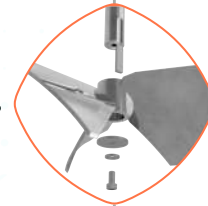
**5.2.2** ..  
Opresores



**5.2.3** ..  
Casquillo soldado al eje



**5.2.4** ..  
Cuña - cuñero



**5.2.5** ..  
Núcleo mecano-soldado

