

1 MOTOR

- 1.1 **POTENCIA:** 3,7 kW. - 150 kW.
- 1.2 **FASES:** Trifásico.
- 1.3 **VOLTAJE:** 230 - 460 V.
- 1.4 **EFICIENCIA:** IEC: IE3 | NEMA: High, Premium.
- 1.5 **VELOCIDAD DE SALIDA:** 1750 rpm.

2 REDUCTOR

- 2.1 **TIPO:**
 - 2.1.1 Ejes paralelos.
 - 2.1.2 Engranaje cónico.
 - 2.1.3 Coaxial.
- 2.2 **VELOCIDAD DE SALIDA:** 5 - 300 rpm.

3 ACOPLAMIENTO EJE - CABEZA

- 3.1 Eje hueco - cuñero.
- 3.2 Eje hueco - shrink disk.
- 3.3 Eje sólido - acoplamiento.

4 SUJECIÓN

- 4.1 **TIPO:**
 - 4.1.1 BRIDA
 - 4.1.2 LINTERNA
 - 4.1.3 PLACA
- 4.2 **MATERIAL:** Acero inoxidable | Acero carbono.

5 ESTANQUEIDAD

- Amplia gama de retenes simples y de doble labio | Laberinto hidráulico | Prensaestopas | Sello mecánico simple | Sello mecánico doble. Opcional sistema autónomo de refrigeración (termosifón), barrera de vapor | Cartucho con cierre mecánico doble y rodamiento de guiado incorporado | Sistemas especiales para desmontaje a tanque lleno para agitadores horizontales y de fondo, o desmontaje con reactor a presión para agitadores verticales.

2.1.1 ..
Ejes paralelos



2.1.2 ..
Engranaje cónico



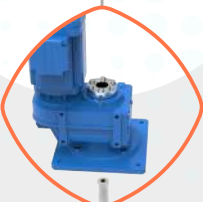
2.1.3 ..
Coaxial



3.1 ..
Eje hueco - cuñero



3.2 ..
Eje hueco - Shrink disk



3.3 ..
Eje sólido - acoplamiento



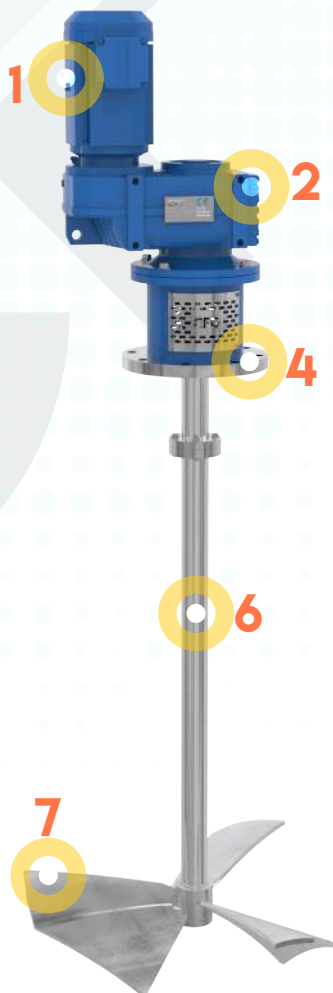
4.1.1 ..
Brida

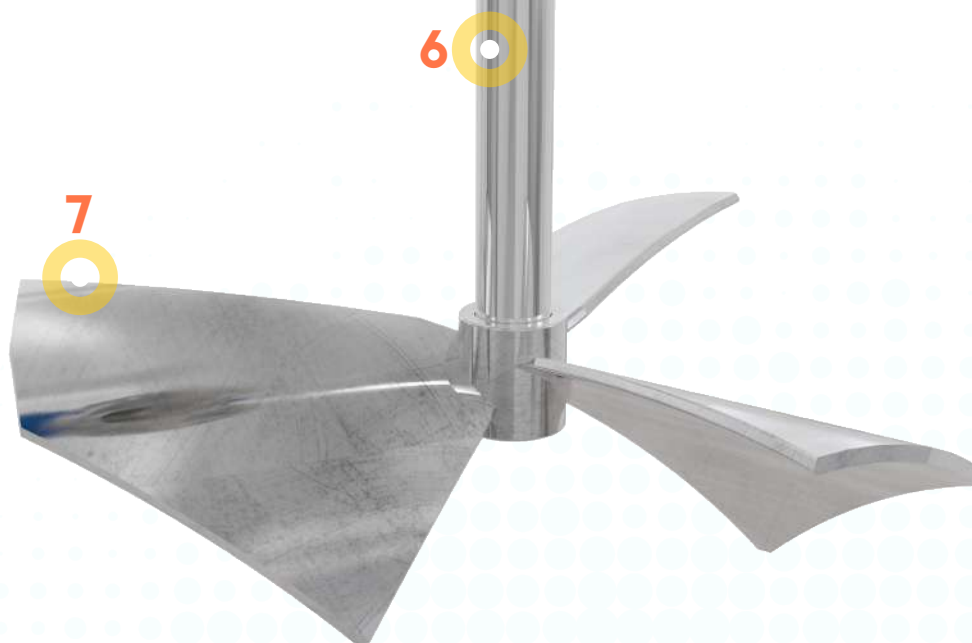


4.1.2 ..
Linterna



4.1.3 ..
Placa



**6 EJE****6.1 LONGITUD:** Máxima: 20,000 mm.**6.2 ACOPLAMIENTO HÉLICE - EJE:**

- 6.2.1 Orejetas.
- 6.2.2 Opresores.
- 6.2.3 Casquillo soldado al eje.
- 6.2.4 Cuña - cuñero.
- 6.2.5 Núcleo mecano-soldado.

7 MÓVIL**7.1 DIÁMETRO:** Mínimo: 400 mm. | Máximo: 12,000 mm.**7.2 TIPO:** Hélice tripala perfil axial tipo "S".**8 MATERIALES DE FABRICACIÓN**

Acero carbono | AISI 304 | AISI 316L | Dúplex | Super dúplex | Titanio | Hastelloy | Uranus B6.

9 ACABADO**9.1 PULIDO:** (°Grit).**9.2 REVESTIMIENTO:** PTFE | PVDF | EPDM | Halar | Goma butilo | Goma natural | Ebonita | Neopreno | Fibra de vidrio.**10 OPCIONALES****10.1 MOTORES:**

- 10.1.1 Protección ATEX.
- 10.1.2 Carcasa en inoxidable.
- 10.1.3 Pintura epóxica, grado alimenticio.
- 10.1.4 Aceite grado alimenticio.

10.2 CERTIFICACIONES: NOM | Normativa FDA | EHEDG.**11 APLICACIONES**

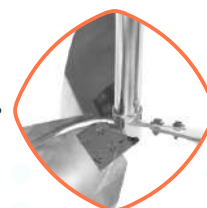
Diseño polivalente para diversas aplicaciones.

12 VOLUMEN

Para depósitos grandes.

6.2.1 ..

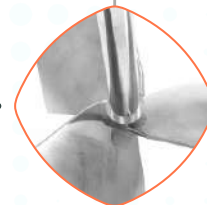
Orejetas

**6.2.2** ..

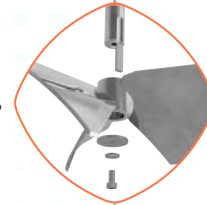
Opresores

**6.2.3** ..

Casquillo soldado al eje

**6.2.4** ..

Cuña - cuñero

**6.2.5** ..

Núcleo mecano-soldado

