

**1 MOTOR**

- **1.1 POTENCIA:** 1,1 kW. - 15 kW.
- **1.2 FASES:** Monofásico | Trifásico.
- **1.3 VOLTAJE:** 110 - 220 V. | 230 - 460 V.
- **1.4 EFICIENCIA:** IEC: IE3 | NEMA: High, Premium.
- **1.5 VELOCIDAD DE SALIDA:** 900 | 1200 | 1800 rpm.

**2 ACOPLAMIENTO EJE - CABEZA**

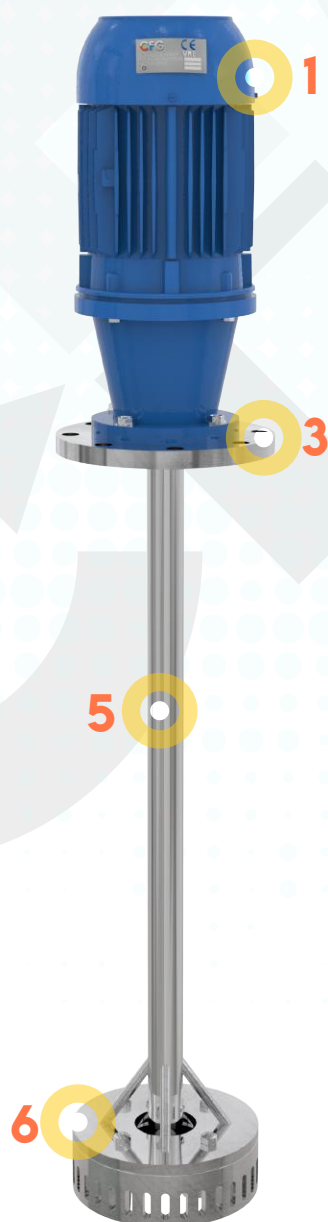
- **2.1 Eje sólido - acoplamiento con torreta de guiado.**

**3 SUJECIÓN**

- **3.1 TIPO:**
- **3.1.1 BRIDA.**
- **3.1.2 PLACA.**
- **3.1.3 PINZA.**
- **3.2 MATERIAL:** Acero inoxidable | Acero carbono.

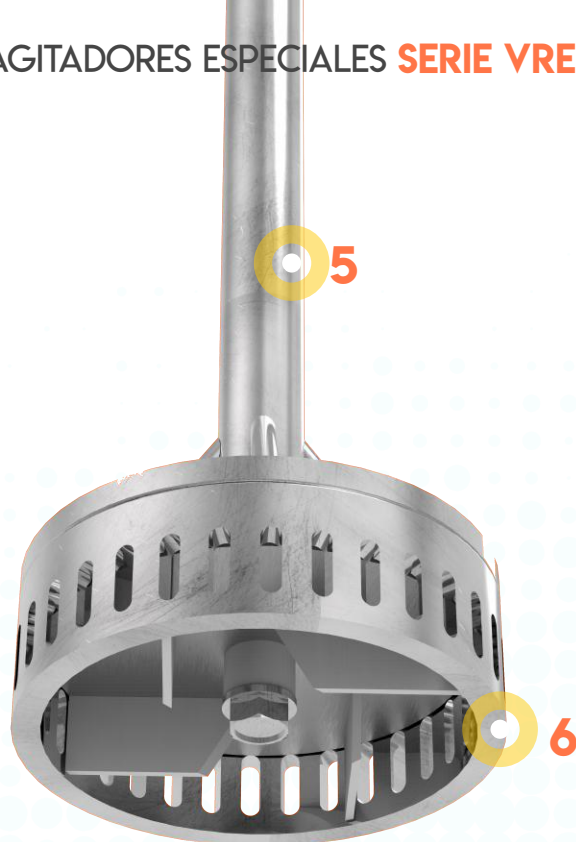
**4 ESTANQUEIDAD**

- Amplia gama de retenes simples y de doble labio | Laberinto hidráulico | Prensaestopas | Sello mecánico simple | Sello mecánico doble. Opcional sistema autónomo de refrigeración (termosifón), barrera de vapor | Cartucho con cierre mecánico doble y rodamiento de guiado incorporado |
- Sistemas especiales para desmontaje a tanque lleno para agitadores horizontales y de fondo, o desmontaje con reactor a presión para agitadores verticales.



Eje sólido - acoplamiento con torreta de guiado

**2.1** ..**3.1.1** ..  
Brida**3.1.2** ..  
Placa**3.1.3** ..  
Pinza

**5 EJE**

5.1 **LONGITUD:** Máxima: 1,500 mm.

5.2 **ACOPLAMIENTO HÉLICE - EJE:**

5.2.1 Casquillo soldado al eje.

5.2.2 Cuña - cuñero.

**6 MÓVIL**

6.1 **DIÁMETRO:** Según aplicación.

6.2 **TIPO:** Sistema rotor-estator.

**7 MATERIALES DE FABRICACIÓN**

Acero carbono | AISI 304 | AISI 316L | Dúplex | Super dúplex | Titanio | Hastelloy | Uranus B6.

**8 ACABADO**

8.1 **PULIDO:** (°Grit).

8.2 **REVESTIMIENTO:** PTFE | PVDF | EPDM | Halar | Goma butilo | Goma natural | Ebonita |

Neopreno | Fibra de vidrio.

**9 OPCIONALES**

9.1 **MOTORES:**

9.1.1 Protección ATEX.

9.1.2 Carcasa en inoxidable.

9.1.3 Pintura epóxica, grado alimenticio.

9.1.4 Aceite grado alimenticio.

9.2 **CERTIFICACIONES:** NOM | Normativa FDA | EHEDG.

**10 APLICACIONES**

Especiales para emulsión.

**11 VOLUMEN**

Para depósitos de 0,5 a 7 m³.

6.2 ..  
Estator



6.2 ..  
Rotor

