

**1 MOTOR**

1.1 **POTENCIA:** 0,75 kW. - 5 kW.

1.2 **FASES:** Monofásico | Trifásico.

1.3 **VOLTAJE:** 110 - 220 V. | 230 - 460 V.

1.4 **EFICIENCIA:** IEC: IE3 | NEMA: High, Premium.

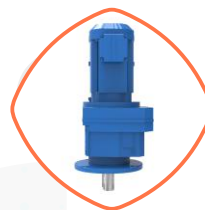
1.5 **VELOCIDAD DE SALIDA:** 1750 rpm.

**2 REDUCTOR**

2.1 **TIPO:**

2.1.1 ..

Coaxial



2.1.1 Coaxial.

2.2 **VELOCIDAD DE SALIDA:** 100 - 200 rpm.

**3 ACOPLAMIENTO EJE - CABEZA**

3.1 Eje sólido - acoplamiento.

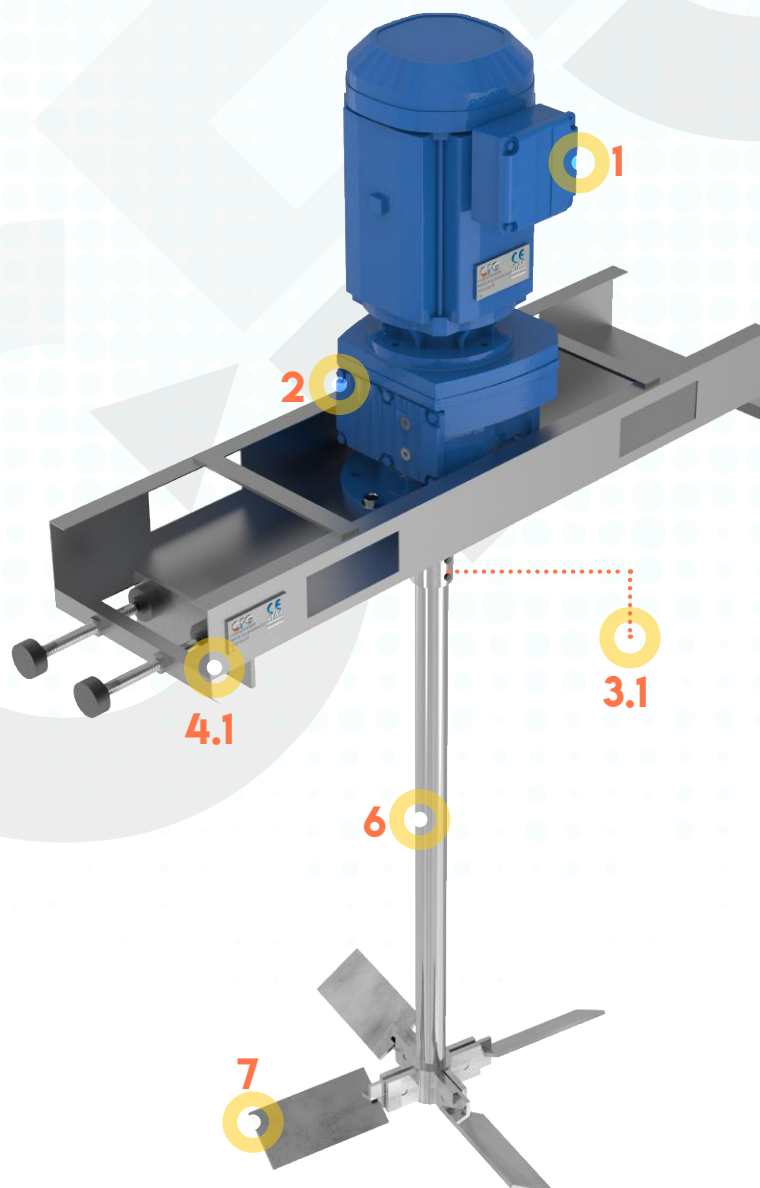
**4 SUJECIÓN**

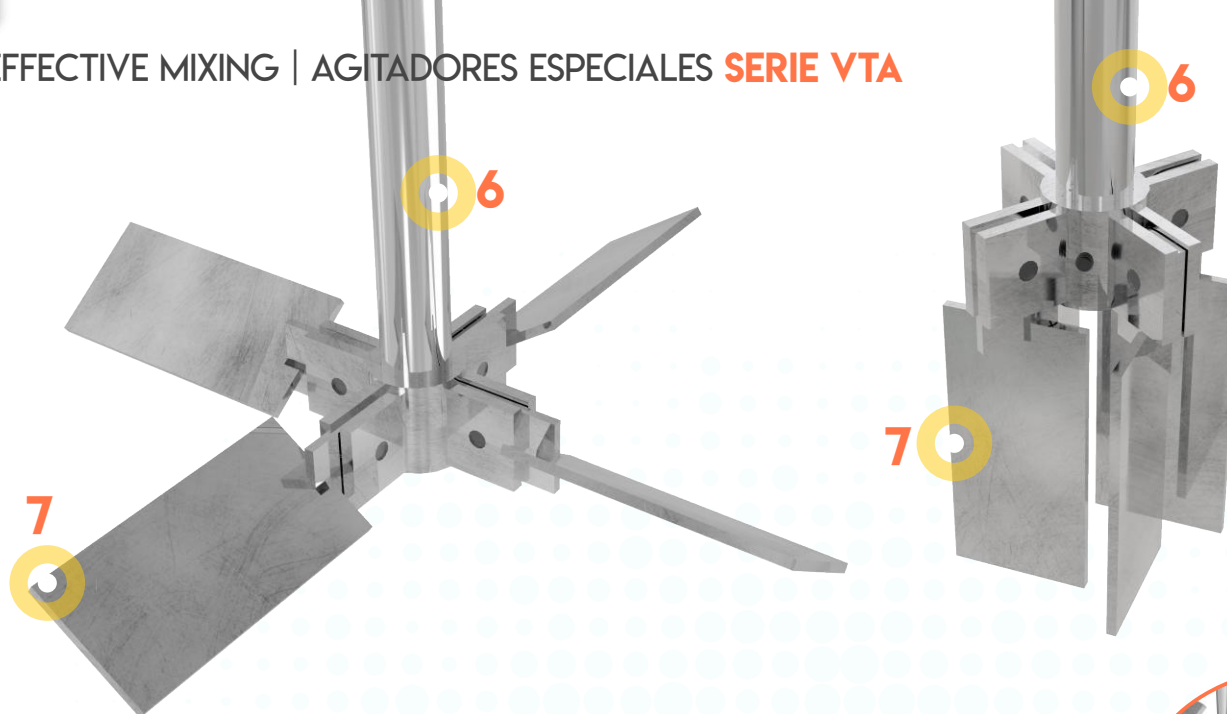
4.1 **TIPO:** Soporte especial para tanques IBC / GRG.

4.2 **MATERIAL:** Acero inoxidable | Acero carbono.

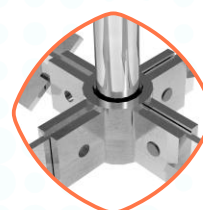
**5 ESTANQUEIDAD**

Amplia gama de retenes simples y de doble labio | Laberinto hidráulico | Prensaestopas | Sello mecánico simple | Sello mecánico doble. Opcional sistema autónomo de refrigeración (termosifón), barrera de vapor | Cartucho con cierre mecánico doble y rodamiento de guiado incorporado | Sistemas especiales para desmontaje a tanque lleno para agitadores horizontales y de fondo, o desmontaje con reactor a presión para agitadores verticales.





**6.2.1** ..  
Casquillo soldado al eje.



**6.2.2** ..  
Opresores

**6****EJE**

**6.1 LONGITUD:** Máxima: 1,500 mm.

**6.2 ACOPLAMIENTO HÉLICE - EJE:**

6.2.1 Casquillo soldado al eje.

6.2.2 Opresores.

**7****MÓVIL**

**7.1 DIÁMETRO:** Mínimo: 150 mm. | Máximo: 400 mm.

**7.2 TIPO:** Turbina axial de 4 palas plegables.

**8****MATERIALES DE FABRICACIÓN**

Acero carbono | AISI 304 | AISI 316L | Dúplex | Super dúplex | Titanio | Hastelloy | Uranus B6.

**9****ACABADO**

**9.1 PULIDO:** (°Grit).

**9.2 REVESTIMIENTO:** PTFE | PVDF | EPDM | Halar | Goma butilo | Goma natural | Ebonita | Neopreno | Fibra de vidrio.

**10****OPCIONALES**

**10.1 MOTORES:**

10.1.1 Protección ATEX.

10.1.2 Carcasa en inoxidable.

10.1.3 Pintura epóxica, grado alimenticio.

10.1.4 Aceite grado alimenticio.

**10.2 CERTIFICACIONES:** NOM | Normativa FDA | EHEDG.

**11****APLICACIONES**

Mezcla rápida en depósitos IBC/GRG.

**12****VOLUMEN**

Para depósitos IBC/GRG de 1 a 4 m<sup>3</sup>.