

# Mold-Masters – von Haueneberstein in die ganze Welt

## Unternehmens- und Standortkurzportrait



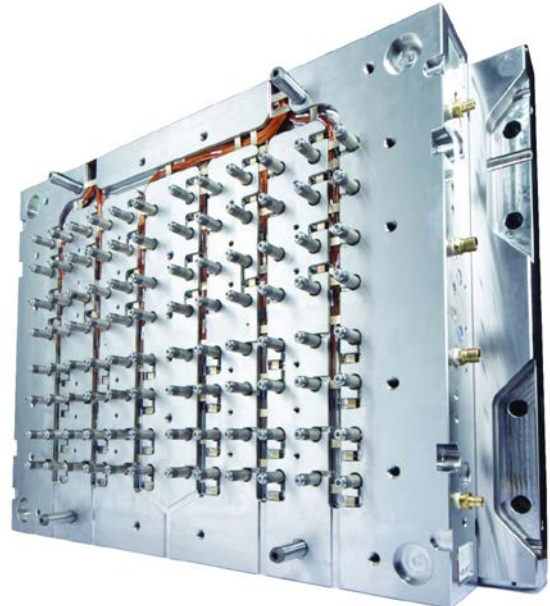
### Unternehmensgeschichte | Ein kurzer Blick zurück

Geschichten von Firmen, die aus bescheidenen Anfängen in einer Garage zu weltweit führenden Unternehmen wurden, kennen viele nur aus dem Internet, aus Büchern oder dem Fernsehen. Dabei sind solche Geschichten gar nicht so selten. In Haueneberstein fahren viele Pendler täglich an einer solchen Firma vorbei... Angefangen hatte alles sehr beschaulich im Keller eines Wohnhauses in Kanada – dort wurde das Unternehmen im Jahre 1963 von deutschen Auswanderern aus der Region Karlsruhe/Baden-Baden gegründet. Bis 1969 war das damalige Wohnhaus und vor allem die Werkstatt in der Garage und im Keller der Firmensitz von *Mold-Masters*. Ab 1975 erfolgte die kontinuierliche Expansion und damit der Umzug in Industriegebäude in Georgetown/Ontario, Kanada. An diesem Standort befindet sich noch heute der globale Hauptsitz des global operierenden Unternehmens. Zahlreiche europäische und weltweite Niederlassungen wurden in den 80er Jahren eröffnet. 1987 folgte die Gründung der *Mold-Masters Europa GmbH* in Rastatt und 1988 der Bezug des Produktionsstandortes in Haueneberstein. Seit 1988 dient der heutige Standort als europäische Zentrale. Hier beschäftigt *Mold-Masters* knapp 240 Mitarbeiter und stellt damit einen der größten Arbeitgeber vor Ort dar.

Die *Mold-Masters Europa GmbH* feiert zur Jahresmitte 2018 ihr 30-jähriges Firmenjubiläum am Standort Haueneberstein.

## Starker Partner der globalen Kunststoffindustrie

Als weltweiter Marktführer in der Heißkanal- und Prozesssteuerungstechnologie investiert *Mold-Masters* seit nunmehr 55 Jahren kontinuierlich hohe Beträge in die Forschung und Entwicklung. Das Unternehmen war und ist an zahlreichen technologischen Durchbrüchen beteiligt und hat unzählige neue Möglichkeiten für die Herstellung von Kunststoffprodukten geschaffen. Mit knapp 1800 Mitarbeitern weltweit und Produktions- und Serviceniederlassungen in Deutschland, Kanada, USA, China und Indien sowie Vertriebsbüros in über 70 weiteren Ländern verfügt das Unternehmen über umfassende Ressourcen. Durch das globale Expertennetzwerk bietet *Mold-Masters* umfassendes Know-How stets direkt vor Ort beim Kunden. Das Unternehmen gilt als weltgrößter Anbieter von Heißkanalsystemen, Heißkanaldüsen, Komplettsystemen, hochwertigen Temperaturregel- und Steuergerätegeräten sowie zahlreichen Spezialsystemen und Zubehör für die globale Kunststoffindustrie. Die umfangreiche Produktpalette wird weltweit zur Herstellung von Produkten für die Medizintechnik sowie der Automobil-, Verpackungs-, Elektronik- und Haushaltsgeräteindustrie eingesetzt. Umfangreiche Service- und Supportleistungen sorgen für weltweit zufriedenen Kunden. Seit 2013 gehört *Mold-Masters* zum börsennotierten *Milacron*-Konzern mit weltweit über 5000 Mitarbeitern.



Die Abb. zeigt eines der Kernprodukte von *Mold-Masters*, eine sogenannte „Heiße Seite“. Es handelt sich hierbei um ein vollständiges Heißkanalsystem, eingeschlossen zwischen zwei Stahlplatten zur direkten Montage auf der Spritzgießmaschine. Mit einem solchen System werden beispielsweise 96 Verschlusskappen für PET-Getränkeflaschen innerhalb von nur 2,5 Sekunden hergestellt.

## Innovative Technologie | Allgegenwärtige Endprodukte

Kaum jemand außerhalb der Fachwelt kennt die umfangreichen Systemlösungen von *Mold-Masters* – und dennoch sind damit weltweit hergestellte Endprodukte täglich bei Millionen Menschen im Einsatz. Es geht um Kunststoffprodukte jeder Art, an deren Entwicklung und Realisierung *Mold-Masters* maßgeblich beteiligt ist. Angefangen bei medizinischen und elektronischen Komponenten, Haushaltswaren, Hygieneartikel, PET-Flaschen und Verschlusskappen bis hin zum Automobilteilen und Kunststoffkomponenten für Weiße Ware – die Aufzählungen ließe sich beinahe beliebig fortsetzen. Sehr häufig stecken die innovativen Produktlösungen von *Mold-Masters* dahinter. Das Unternehmen entwickelt und fertigt sogenannte Heißkanalsysteme, Temperaturregel- und Prozesssteuersysteme für die weltweite Kunststoffindustrie. Werkzeugmacher und letztendlich lokale und globale Spritzgießunternehmen, die die eigentlichen Kunststoffprodukte für die großen und bekannten Marken herstellen, sind die Kunden von *Mold-Masters*. Mit über 900 angemeldeten und erteilten Patenten hat *Mold-Masters* bereits zahlreiche technologische Durchbrüche ermöglicht und unzählige neue Möglichkeiten der Kunststoffverarbeitung geschaffen. Produkte aus Kunststoff sind heute allgegenwärtig. Die Chance, dass das nächste Kunststoffprodukt mit einem *Mold-Masters* System hergestellt wurde, sind deshalb sehr hoch.

## **Kundennähe und umfassende Serviceleistungen machen den Unterschied**

*Mold-Masters* bietet rund um die Kunststoffverarbeitung umfangreiche Serviceleistungen, die einen hohen Stellenwert im Gesamtportfolio des Unternehmens einnehmen. Durch das weltweite Netzwerk wird ein Maximum an Kundennähe ermöglicht. Großzügige Garantien, schnelle Ersatzteillieferungen und ein Team von Heißkanal- und Spritzgießspezialisten unterstützen den Kunden bei allen Fragen. Die eigene *Mold-Masters* Akademie hat den Anspruch, die eigene Belegschaft sowie interessierte Kunden praxisnah mit stets aktuellem Wissen aus der Kunststofftechnik, Werkzeugtechnik und Heißkanalpraxis vertraut zu machen. Die Einfachheit des Produkteinsatzes und die Vermittlung von Wissen zu deren effektiver Anwendung sowie umfangreiche Serviceleistungen werden großgeschrieben. Weiterhin unterstützt die Online-Konfigurations- und Bestellplattform *eSTORE* ([estore.milacron.com](http://estore.milacron.com)) die Kunden rund um die Uhr. Kunden werden hinsichtlich des optimalen Einsatzes der angebotenen Technologien umfassend beraten. Mit zahlreichen Kunden ist *Mold-Masters* über strategische Partnerschaften bereits in der Prototypen- und Konzeptphase integriert und kann somit die grundlegenden Anforderungen hinsichtlich des optimalen Einsatzes der Heißkanaltechnologie umfassend mitgestalten. *Mold-Masters* wird zusätzlich auch bei zahlreichen Kunden im Pflichtenheft von Ausschreibungen gefordert. Hierbei kommen insbesondere die weltweite Verfügbarkeit und der umfassende Service zum Tragen. *Mold-Masters* übernimmt die globale Verantwortung für die angebotenen Systeme, die eine zentrale Bedeutung im Spritzgießprozess haben. Kostspielige Ausfallzeiten beim Kunden vor Ort werden dadurch auf ein Minimum reduziert. In Verbindung mit dem weltweiten LifeCycle-Management steht die hohe Produktivität der angebotenen Lösungen stets im Mittelpunkt des globalen Produkt- und Serviceportfolios.



## Hintergrund | Was ist ein Heißkanal?

Viele Produkte des täglichen Gebrauchs bestehen heute aus Kunststoffen der verschiedensten Art. Bevor diese Produkte jedoch ihre endgültige Form erhalten, steht der Kunststoff in Form von körnigen Granulaten zur industriellen Verarbeitung zur Verfügung.

Um aus diesen Granulaten Gebrauchsgegenstände wie Zahnbürsten, Smartphones, Getränkeverschlüsse oder auch große Teile wie z.B. Lagerbehälter, Gartenmöbel, oder Automobil-Stoßfänger herstellen zu können, werden heute moderne Heißkanalsysteme verwendet.

Ein Heißkanal dient dazu, den geschmolzenen Kunststoff gleichmäßig und mit gleicher Temperatur in alle zu befüllenden Kavitäten (Formtiefen) der Spritzgießform zu leiten, und zwar exakt so, wie es für den jeweiligen Kunststoff zur optimalen Verarbeitung im Sinne der Teilequalität erforderlich ist. Der Heißkanal ist dabei das „Transportmedium“ für den Kunststoff von der Spritzgießmaschine bis in die Werkzeugform. Aufgespannt auf einer Spritzgießmaschine transportiert der Heißkanal die heiße, zähflüssige Materialschmelze auf Verarbeitungstemperatur und unter hohem Druck über ein Verteilersystem durch die Heißkanaldüsen in die endgültige Spritzgießform aus Stahl. Nach einer an das Material und die Teilegröße angepassten Erstarrungszeit (Abkühlzeit) öffnet sich die Spritzform und das fertige Teil kann entnommen werden. Vielfach sind hier automatische Robotersysteme für die Entnahme im Einsatz. Nach der Entnahme beginnt der Spritzgießzyklus erneut. Der Umweltgedanke steht bei modernen Produktionsprozessen mittels Heißkanalsystemen stets zentral im Mittelpunkt. *Mold-Masters* Heißkanalsysteme arbeiten dabei sehr energieeffizient und gewährleisten absolut nachhaltige Produktionsprozesse. Gleichzeitig sind die Systeme über die angebotene Steuer- und Regeltechnik „4.0 ready“ – d.h. für die weitere Automatisierung und Prozessoptimierung innerhalb der „Smart Factory“ bestmöglich vorbereitet.

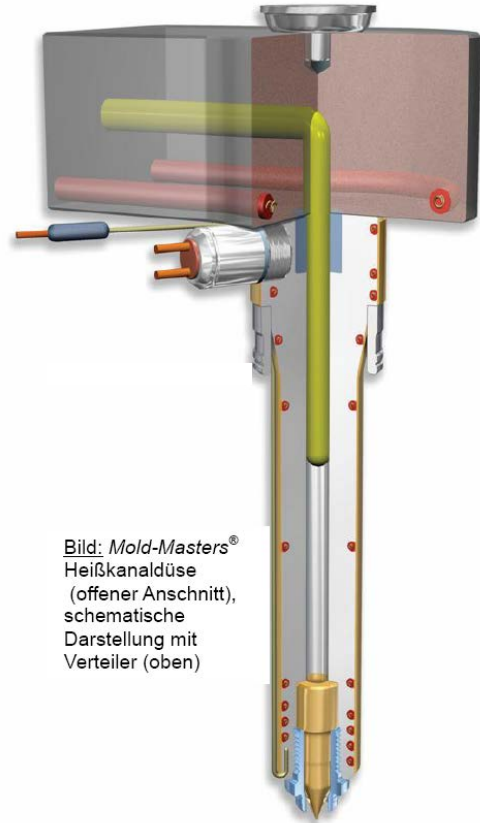


Bild: *Mold-Masters*®  
Heißkanaldüse  
(offener Anschnitt),  
schematische  
Darstellung mit  
Verteiler (oben)

## Hintergrund | Heißkanaltechnologie in allen Branchen im Einsatz

Die Heißkanalsysteme, Steuer- und Regelsysteme von *Mold-Masters* sind bei der Herstellung folgender Produkte im weltweiten Einsatz:

- Automobilteile, z. B. Stoßfänger, Innenverkleidung, Lenkräder, Gehäuse für Komponenten unter der Motorhaube usw.
- Medizinische Komponenten, z. B. Spritzen, Einwegnadeln, Pipetten usw.
- Elektronische Komponenten, z. B. Smartphone-Komponenten, TV/HiFi-Komponenten, Schaltknöpfe, Stecker, Buchsen, Gehäuse und Komponenten aller Art
- Haushaltswaren, z. B. „Weiße Ware“, Küchengeräte, Aufbewahrung
- Hygieneartikel, z. B. Sprühkappen, Zahnbürsten, Zungenschaber, Einwegrasierer usw.
- Verpackungen, z. B. Tubenschultern, Kunststoffflaschen/PET, Verschlusskappen, Kunststoffbehälter/-container aller Art
- Mehrkomponentenanwendungen und weitere technische Anwendungen aus den verschiedensten Bereichen und Branchen

Die herausragenden Lösungen von *Mold-Masters* bieten Kunden weltweit den "kleinen Unterschied", der es ermöglicht, hochqualitative Kunststoffteile mit höchster Produktivität herzustellen. Das Unternehmen ist seit über 55 Jahren bekannt dafür, sich neuen Herausforderungen zu stellen und diese erfolgreich in innovativen Produktlösungen umzusetzen.

## Globales Denken | Lokales Handeln | Lokale Ausbildung

*Mold-Masters* differenziert sich über die Nähe zum Kunden und die dadurch realisierten Zeitvorteile hinsichtlich schneller Entwicklungs- und Lieferzeiten. Zudem profitieren die Kunden von Kostenvorteilen durch die hohe Erfahrung und Spezialisierung von *Mold-Masters* im globalen Verbund. *Mold-Masters* besitzt das Vertrauen der Kunden in die Leistungsfähigkeit des Unternehmens sowie in die Effizienz, die durch die konsequente Nutzung von Skaleneffekten sichergestellt wird. Die Heißkanalsysteme von *Mold-Masters* samt Zubehör werden weltweit an verschiedenen Standorten nach gleichen Qualitätsanforderungen hergestellt. Die weltweiten Ressourcen sind auf das Fertigungsspektrum hin optimiert und auf maximale Auslastung dimensioniert. Eine hohe Flexibilität wird über die eigenen Ressourcen realisiert. Gesteuert wird alles über die globale Konstruktionszentrale in Haueneberstein. An diesem Standort bei Baden-Baden beschäftigt *Mold-Masters* derzeit rund 240 Mitarbeiter und stellt damit einen der größten Arbeitgeber vor Ort dar. EU-weit gehören über 310 Mitarbeiter zum Unternehmen, weltweit sind es über 1800 Mitarbeiter. Tendenz weiter steigend. Ein Teil des Führungsteams in Haueneberstein besteht heute aus ehemaligen Auszubildenden im eigenen Unternehmen. Um den oben beschriebenen Anforderungen gerecht zu werden, wird auf die eigene Ausbildung ein besonderer Wert gelegt. Als **Ausbildungsberufe** werden derzeit angeboten:

- Industriekaufmann/frau
- Zerspanungsmechaniker/in
- Technische/r Produktdesigner/in (Maschinen- und Anlagenkonstruktion)

Kontinuierliches Lernen innerhalb und außerhalb des Unternehmens wird großgeschrieben. Die globalen Teams sind über modernste Medien vernetzt, die vorrangige Unternehmenssprache ist English. Insbesondere im Bereich des globalen Engineerings (Entwicklung/Konstruktion) sowie im

Verkauf und im Marketing sind international Teams und damit globaler Erfahrungsaustausch etablierte Standards. Zahlreiche Kollegen aus USA, Kanada, Indien und China sind regelmäßig zum Austausch oder zur Schulung in Haueneberstein zu Gast. Gleiches gilt für die deutschen Kollegen in den anderen Niederlassungen von *Mold-Masters* und der gesamten *Milacron*-Gruppe. Trotz starker Digitalisierung stehen jedes Jahr zahlreichen Messen, Kongresse und Events auf der Agenda – der persönliche Kontakt zu Kunden und Lieferanten ist den Mitarbeitern und dem Unternehmen wichtig. Der Standort Haueneberstein bietet in diesem Kontext interessante Herausforderung in einem renommierten und wachstumsorientierten Unternehmen mit ausgeprägtem Teamwork in einem internationalen Umfeld.

## Über Mold-Masters

*Mold-Masters* ist der globale Marktführer für Heißkanal-, Prozesssteuerungs- und Regeltechnologie. Das Unternehmen entwickelt und fertigt modernste Heißkanalsysteme, Temperaturregel- und Zusatzgeräte für die weltweite Kunststoffindustrie. Bereits seit 1963 investiert *Mold-Masters* hohe Beträge in die Forschung und Entwicklung. Mit über 900 angemeldeten und erteilten Patenten hat das Unternehmen zahlreiche technologische Durchbrüche ermöglicht und unzählige neue Möglichkeiten der Kunststoffformgebung geschaffen. Die Ergebnisse dieser Innovationskraft sind heute allgegenwärtig und durchdringen die Medizintechnik, Verpackungs- Elektronik-, Konsumgüter-, Haushaltsgeräte- und Automobilindustrie. Rund 1800 Mitarbeitern weltweit und Produktionsstätten in Nordamerika, Südamerika, Europa, Indien und Asien sowie Vertriebs- und Service-Niederlassungen in 70 Ländern sind Teil des weltweiten *Mold-Masters* Netzwerks.

## Über Milacron

*Milacron* ([NYSE:MCRN](https://www.nyse.com/quote/MCRN)) zählt zu den weltweit führenden Unternehmen im Bereich Entwicklung, Herstellung, Vertrieb und Wartung hochentwickelter und maßgeschneiderter Systeme für die Kunststoffverarbeitung. *Milacron* ist der weltweit einzige Anbieter eines kompletten Produktportfolios mit Heißkanalsystemen und Spritzgießmaschinen sowie Anlagen für Blasformen und Extrusionsverfahren und bietet zusätzlich ein breites Spektrum an modernen industriellen Fluiden. *Milacron* dehnt die Grenzen des Möglichen in der Kunststoffbranche mit bahnbrechenden Produkten immer weiter aus. Dafür sorgen führende Produktmarken wie *Milacron*, *Mold-Masters*, *DME*, *Ferromatik*, *Uniloy*, *TIRAD* und *CIMCOOL*. Weitere Informationen finden Sie unter [www.milacron.com](http://www.milacron.com).



Die Abb. zeigt eine kleinere *Milacron*-Spritzgießmaschine, wie sie zur Herstellung von marktüblichen Kunststoffendprodukten verwendet wird. Das komplette System umfasst die Maschine, eine zusätzliche Einspritzeinheit von *Mold-Masters* (oben), sowie die umfangreiche Steuer- und Regeltechnik (vorne rechts). Der Heißkanal von *Mold-Masters* ist in der Maschine aufgespannt und hinter der Glasscheibe in der Mitte des Bildes kaum zu sehen. Für eine wirtschaftlich nachhaltige Produktion von hochwertigen Kunststoffprodukten ist er aber unabdingbar.

### **Ansprechpartner**

Michael Schiele; Manager, Strategic Marketing EMEA

Milacron c/o Mold-Masters Europa GmbH, Neumattring 1, D-76532 Baden-Baden

+49 7221 5099-0; Europe-Marketing@milacron.com

[20180307/1.2/MiS]

*Die jeweils aktuelle PDF-Version dieses Dokumentes erhalten Sie unter [www.milacron.com](http://www.milacron.com)*